



Rahmen-Ausschreibung für Serien im Bergrennsport

(Stand 08.02.2024)

Name der Serie:

NSU-Bergpokal im KW Berg-Cup

DMSB-Genehmigungs-Nummer:

274/24

Status der Serie/Veranstaltungen: National A

Der „NSU-Bergpokal im KW Berg-Cup“ ist eine Nationale Rennserie, reserviert für Mitglieder des Berg-Cup e.V. mit NSU Fahrzeugen des Typs 67 und 77 nach anhängendem Technischem Reglement. Die Meisterschaft wird grundsätzlich im Rahmen von Bergrennen ausgetragen.

Ausschreiber/Organisation: **Berg-Cup e.V.**
c/o. Ulrich Kohl,
Rettenbacher Str. 43
D-94569 Stephansposching

Ansprechpartner: Ulrich Kohl,
Tel.-Nr.: +49 (0) 9931 73659
Mobil-Nr.: +49 (0) 172 4279418
Homepage: www.berg-cup.de
E-Mail: uli.kohl@outlook.de

Inhaltsverzeichnis:

Teil 1 Sportliches Reglement

- 1. Einleitung**
- 2. Organisation**
 - 2.1 Einzelheiten zu den Titeln und Prädikaten der Serie
 - 2.2 Name des zuständigen ASN
 - 2.3 ASN Visum/Genehmigungsnummer
 - 2.4 Name des Veranstalters/Promoters, Adresse und Kontaktdaten (permanentes Büro)
 - 2.5 Zusammensetzung des Organisationskomitees
 - 2.6 Liste der Offiziellen (permanente Sportwarte)
- 3. Bestimmungen und Rechtsgrundlagen der Serie**
 - 3.1 Offizielle Sprache
 - 3.2 Verantwortlichkeit, Änderungen der Ausschreibung, Absage der Veranstaltung
- 4. Nennungen**
 - 4.1 Einschreibungen/Nennungen, Nennschluss und Teilnahmeverpflichtung
 - 4.2 Nenngeld für die Saison und je Veranstaltung
 - 4.3 Startnummern
- 5. Lizenzen**
 - 5.1 Erforderliche Lizenzstufen
 - 5.2 Bedingungen für Bewerber außerhalb ihres nationalen Gebiets
- 6. Versicherung, Haftungsausschluss und Verzichtserklärung**
 - 6.1 Versicherung des Veranstalters/Promoters
 - 6.2 Erklärungen von Bewerber, Fahrer und Beifahrer zum Ausschluss der Haftung, Verzichtserklärung des Fahrzeugeigentümers
- 7. Veranstaltungen**
 - 7.1 Serien-Terminkalender
 - 7.2 Durchführung der Wettbewerbe
 - a) Training
 - b) Qualifikation
 - c) Start/Vorstart
 - d) Wertungsläufe
- 8. Wertung**
 - 8.1 Punktetabelle
 - 8.2 Punktegleichheit
- 9. Dokumentenabnahme**
 - 9.1 Zeitplan
 - 9.2 Fahrerbesprechung/Briefing
- 10. Technische Abnahme/Technische Kontrollen**
 - 10.1 Reparatur, Verplombung und Kennzeichnung von Fahrzeugteilen
 - 10.2 Zeitplan Technische Abnahme/Technische Kontrollen
- 11. Verwendung von Regenreifen**

12. **Titel, Preisgeld und Pokale**
 - 12.1 Titel Gesamtsieger
 - 12.2 Preisgeld und Pokale
13. **Protest und Berufung**
14. **Rechtswegausschluss und Haftungsbeschränkung**
15. **TV-Rechte/Werbe- und Fernsehrechte**
16. **Besondere Bestimmungen**

Teil 2 Technisches Reglement

1. **Technische Bestimmungen der Serie**
 - 1.1 Übersicht der ausgeschriebenen Gruppen/ Klassen
 - 1.2 Grundlagen der Technischen Bestimmungen
 - 1.3 Allgemeines/Präambel
 - 1.4 Fahrerausrüstung
 - 1.5 Generelle Bestimmungen, Erlaubte Änderungen und Einbauten
 - 1.6 Fahrzeug-Mindestgewichte und Ballast
 - 1.7 Hubraumfaktor für aufgeladene Motoren
 - 1.8 Abgasvorschriften
 - 1.9 Geräuschbestimmungen
 - 1.10 Werbung an Fahrerausrüstung/Wettbewerbsfahrzeug und Startnummern
 - 1.11 Sicherheitsausrüstung
 - 1.12 Kraftstoff und ggf. Einheits-Kraftstoff
 - 1.12.1 Kraftstoffkontrollen
 - 1.12.2 Nachtanken, Tankanlagen und Kontrolle
 - 1.13 Definitionen Technik
2. **Besondere Technische Bestimmungen**
 - 2.1 Allgemeines
 - 2.2 Motor
 - 2.2.1 Abgasanlage
 - 2.3 Kraftübertragung
 - 2.3.1 Traktionskontrolle/ -Hilfe / Differential
 - 2.4 Bremsen
 - 2.5 Lenkung
 - 2.6 Radaufhängung
 - 2.7 Räder (Radschüssel + Felge) und Reifen
 - 2.8 Karosserie und Abmessungen
 - a) Karosserie außen (inkl. Scheiben)
 - b) Fahrgastraum/Cockpit
 - c) Zusätzliches Zubehör
 - 2.9 Aerodynamische Hilfsmittel
 - 2.10 Elektrische Ausrüstung
 - 2.11 Kraftstoffkreislauf
 - 2.12 Schmierungssystem
 - 2.13 Datenübertragung
 - 2.14 Sonstiges

Teil 3 Anlagen/Zeichnungen

Anhang 1: Vorgeschriebene Werbung / Beklebungplan

Diese Ausschreibung besteht aus 33 Seiten inkl. 1 Anhang

Teil 1 Sportliches Reglement

1. Einleitung

Die Serie „NSU-Bergpokal im KW Berg-Cup“ wird in Übereinstimmung mit den Bestimmungen des Internationalen Sportgesetzes und seiner Anhänge (das Gesetz) und den nationalen Wettbewerbs- und Sicherheitsbestimmungen des DMSB durchgeführt. Sie findet in Übereinstimmung mit den Wettbewerbsbestimmungen und den Technischen Bestimmungen der Serie statt.

Die Wettbewerbe werden nach dem Veranstaltungs- und Bergreglement des DMSB durchgeführt, soweit nachfolgend oder in der jeweiligen Veranstaltungsausschreibung nichts anderes bestimmt ist.

Die Serie wird von folgenden Firmen unterstützt:

KW automotive GmbH, Sandtler GmbH, Powersprint, BBS Motorsport GmbH, Crew Knüttel Motorsport GmbH & Co. KG, sport auto, DMV, NSU-Prinz-IG, Race Room Entertainment GmbH, Ascher Racing GmbH, TrackTime.

Ravenol Schmierstoffvertrieb GmbH (nur für die Fahrzeuge der Teilnehmer an der KW Berg-Cup Ravenol Youngster Wertung).

Weitere Serien-Sponsoren können durch das Organisationskomitee auch während der Saison via Bulletin ergänzt / hinzugefügt oder entfernt werden.

2. Organisation

2.1 Einzelheiten zu den Titeln und Prädikaten der Serie

Der Berg-Cup e.V., nachfolgend Serienausschreiber genannt, schreibt für das Jahr 2024 den „NSU-Bergpokal im KW Berg-Cup aus“.

2.2 Name des zuständigen ASN

DMSB – Deutscher Motor Sport Bund e.V.
Hahnstraße 70, 60528 Frankfurt
Homepage: www.dmsb.de
E-Mail: international_series@dmsb.de

2.3 ASN Visum/Genehmigungs-Nummer

Die ausgeschriebene Serie mit dem vorliegenden sportlichen und technischen Reglement ist vom Deutschen Motor Sport Bund mit Datum am 08.02.2024 unter Reg.-Nr. 274/24 genehmigt.

2.4 Name des Veranstalters/Promoters, Adresse und Kontaktdaten (permanentes Büro)

Berg-Cup e.V., Ulrich Kohl, Rettenbacher Str. 43, 94569 Stephansposching

Tel. +49 9931 73659 oder +49 172 4279418
E-Mail: uli.kohl@outlook.de

2.5 Zusammensetzung des Organisationskomitees

Ulrich Kohl (Vorsitzender), Markus Goldbach, Thomas Krystofiak, Wolfgang Glas, Michael Vogel, Alexander Pleier

2.6 Liste der Offiziellen (permanente Sportwarte) (siehe auch jeweilige Veranstaltungsausschreibung)

Technische Kommissare:	Rüdiger Kleinschmidt	Liz.- Nr. SPA1039644
	Christian Schleicher	Liz.- Nr. SPA1078852

Bei jeder Veranstaltung wird mind. ein Technischer Kommissar des „NSU-Bergpokal im KW Berg-Cup“ eingesetzt (siehe jeweilige Veranstaltungs-Ausschreibung).

3. Bestimmungen und Rechtsgrundlagen der Serie

Diese Serie unterliegt den folgenden Bestimmungen:

- Internationales Sportgesetz der FIA (ISG) mit Anhängen
- DMSB-Veranstaltungsreglement
- DMSB Berg-Reglement
- DMSB-Rundstrecken-Reglement
- DMSB-Lizenzbestimmungen
- Rechts- und Verfahrensordnung des DMSB (RuVO),
- Rechts- und Verfahrensregeln der FIA
- Beschlüsse und Bestimmungen des DMSB
- Umweltrichtlinien des DMSB
- Anti-Doping Regelwerk der nationalen und internationalen Anti-Doping Agentur (WADA/NADA-Code) sowie den Anti-Doping Bestimmungen der FIA
- Sportliches und Technisches Reglement dieser Serie mit den vom DMSB genehmigten Änderungen und Ergänzungen (Bulletins)
- Ausschreibungen der Veranstaltungen mit eventuellen Änderungen und Ergänzungen (Bulletins)
- dem Ethikkodex und Verhaltenskodex der FIA und dem Ethikkodex des DMSB
- den sonstigen Bestimmungen der FIA und des DMSB

3.1 Offizielle Sprache

Deutsch

Nur der deutsche, vom DMSB genehmigte Reglementtext ist verbindlich.

3.2 Verantwortlichkeit, Änderungen der Ausschreibung, Absage der Veranstaltung

- (1) Die Teilnehmer (Bewerber, Fahrer, Mitfahrer, Kraftfahrzeug-Eigentümer und -Halter) nehmen auf eigene Gefahr an der Veranstaltung teil. Sie tragen die alleinige zivil- und strafrechtliche Verantwortung für alle von ihnen oder dem von ihnen benutzten Fahrzeug verursachten Schäden, soweit kein Haftungsausschluss nach dieser Ausschreibung vereinbart wird.
- (2) Die Ausschreibung darf grundsätzlich nur durch die genehmigende Stelle geändert werden. Ab Beginn der Veranstaltung können Änderungen in Form von Bulletins nur durch die Sportkommissare der Veranstaltung vorgenommen werden, jedoch nur, wenn aus Gründen der Sicherheit und / oder höherer Gewalt oder aufgrund behördlicher Anordnung notwendig ist bzw. die in der Ausschreibung enthaltenen Angaben über Streckenlänge,

Renndauer, Rundenzahl und Sportwarte oder offensichtliche Fehler in der Ausschreibung betrifft.

- (3) Der Veranstalter behält sich das Recht vor, die Veranstaltung oder einzelne Wettbewerbe aus vorgenannten Gründen abzusagen oder zu verlegen, vorbehaltlich der Zustimmung des jeweiligen ASN und der FIA, sofern der Kalender betroffen ist, Schadensersatz- oder Erfüllungsansprüche sind für diesen Fall ausgeschlossen.

4. Nennungen

4.1 Einschreibungen/Nennungen, Nennschluss und Teilnahmeverpflichtung

Der Bewerber und Fahrer können sich mit der Einschreibung auf einem exakt definierten Fahrzeug bis zum 15. Februar 2024 um die Zulassung zum „NSU-Bergpokal im KW Berg-Cup“ bewerben.

Die Teilnehmer (Einzelfahrer und Teams) können ein Ersatzfahrzeug einsetzen. Erlaubt ist dabei nur ein Wechsel vom eingeschriebenen Fahrzeug zum Ersatzfahrzeug und ein Wechsel vom Ersatzfahrzeug zurück zum eingeschriebenen Fahrzeug. **Vor jedem Wechsel ist der Sportleiter des Berg-Cup e.V. unaufgefordert zu informieren.**

Der Serienausschreiber behält sich das Recht vor, auch später eingehende Anträge von Einzelfahrern und Teams anzunehmen. Nach Einschreibeschluss sind jedoch keine Team-Umformierungen, -Neubildungen oder -Auflösungen mehr möglich. Anträge auf Einschreibung sind nach dem 15. Februar 2024 nicht mehr online möglich.

Einschreibungen zur Teilnahme am „NSU-Bergpokal im KW Berg-Cup“ haben auf dem Online-Anmeldeformular (zu finden unter dem Menüpunkt „Einschreibung“ der Webseite www.bergcup.de) zu erfolgen. Bei eventuellen Problemen damit oder bei nach dem 15. Februar 2024 gestellten Anträgen auf Einschreibung bitte Sportleiter Wolfgang Glas (+49 174 3275222 / wolfgang@glas-racing.de) kontaktieren.

Der Serienausschreiber behält sich das Recht vor, die Serie „NSU-Bergpokal im KW Berg-Cup“ bei weniger als 10 eingeschriebenen Teilnehmern nicht durchzuführen.

4.2 Nenngeld für die Saison und je Veranstaltung

Für alle Teilnehmer am „NSU-Bergpokal im KW Berg-Cup“, auch für den zweiten Fahrer in einem Team, ist eine gültige Mitgliedschaft im Berg-Cup e.V. verpflichtend. Die sich aus dieser Mitgliedschaft ergebenden Rechte und Pflichten (u.a. Dauer der Mitgliedschaft, Beitragszahlung, Kündigung, Kündigungsfristen usw.) ergeben sich aus der Satzung des Berg-Cup e.V. Der Mitgliedsbeitrag beträgt zurzeit 35,00 Euro.

Für die Einschreibung zur Teilnahme am „NSU-Bergpokal im KW Berg-Cup“ sind folgende Nenngelder zu entrichten:

175,00 € inklusive Mehrwertsteuer für einen Einzelteilnehmer

75,00 € inklusive MwSt. für einen zweiten Teilnehmer im Team (zusammen mit einem Einzelteilnehmer)

Die Mitgliedschaft im Berg-Cup e.V. befreit die „NSU-Bergpokal im KW Berg-Cup“ Teilnehmer nicht von der Verpflichtung zur selbständigen und rechtzeitigen Abgabe der Nennung und der pünktlichen Bezahlung des Nenngeldes zu den einzelnen zum „NSU-Bergpokal im KW Berg-Cup“ zählenden Veranstaltungen.

Die angenommenen Teilnehmer erhalten eine Bestätigung der Einschreibung per E-Mail. Der Serienausschreiber behält sich das Recht vor Einschreibungen mit Angabe von Gründen abzulehnen.

(Das Rücktrittsrecht vom Nennungsvertrag (Nenngeldrückerstattung) ist im DMSB-Veranstaltungsreglement Art. 13 geregelt.)

4.3 Startnummern

Die Teilnehmer erhalten vom Serien-Ausschreiber permanente Startnummern für die komplette Saison. Teilnehmer an der Sonderwertung „NSU-Bergpokal Klassik“ erhalten permanente Startnummern mit roten Ziffern. Die permanenten Startnummern sind in jedem Nennformular zu einer zum „NSU-Bergpokal im KW Berg-Cup“ zählenden Veranstaltung einzutragen (auch dann, wenn über dem Feld „Startnummer“ die Anmerkung „nur vom Veranstalter auszufüllen“ steht).

5. Lizenzen

5.1 Erforderliche Lizenzstufen

a) Fahrer

Fahrer müssen im Besitz einer für das Jahr 2024 gültigen Internationalen Bewerber- und Fahrerlizenz des DMSB oder eines anderen der FIA angeschlossenen ASN sein, mit den Stufen:

- Internationale Lizenz Stufe C-Road (ITC-R)
- Internationale Lizenz Stufe D-Road (ITD-R)

Fahrer müssen im Besitz einer für das Jahr 2024 gültigen Nationalen Bewerber- und Fahrerlizenz des DMSB oder eines anderen der FIA angeschlossenen ASN sein, mit der Stufe:

- Nationale Lizenz Stufe A

Hinweis: Alle vom DMSB ausgestellten Internationalen Fahrerlizenzen beinhalten die Nationale DMSB-Lizenz Stufe A, die zur Teilnahme an allen zu den Serien KW Berg-Cup und NSU-Bergpokal im KW Berg-Cup zählenden Veranstaltungen berechtigt.

b) Bewerber

Bewerber, die sich mit dem Fahrer einschreiben, müssen eine internationale Firmen- oder Club Bewerberlizenz des DMSB oder eines anderen der FIA angeschlossenen ASN für das Jahr 2024 besitzen und die Einschreibgebühr entrichtet haben.

c) DMSB-Sponsor-Card

Sponsoren oder Namensgeber, die neben dem Fahrernamen im offiziellen Programmteil sowie Nenn-, Starter- und Ergebnislisten genannt werden wollen, ohne gleichzeitig die Funktion eines Bewerbers zu übernehmen, können dies durch den Erwerb einer „DMSB-Sponsor-Card für Firmen, Clubs, Teams“ erreichen.

d) Gastfahrer

Der „NSU-Bergpokal im KW Berg-Cup“ kann Gastfahrer mit einer gültigen

- Internationalen oder Nationalen Bewerber- und Fahrerlizenz gemäß Art. 5.1 zu den zum „NSU-Bergpokal im KW Berg-Cup“ zählenden Veranstaltungen zulassen. Wenn diese die Bedingungen der Serienausschreibung (mit Ausnahme der Beklebung und sonstiger verpflichtender Werbung) sowie der Ausschreibung zu der jeweiligen Veranstaltung erfüllen, können sie außerhalb der Punkte- und Preisgeldwertung teilnehmen. Die eingeschriebenen Teilnehmer haben vorrangige Startberechtigung. Für Gaststarter sind bei Bergrennen max. 2 Gaststarts pro Jahr zugelassen.

Besondere Bestimmungen/Regelungen für Gaststarter

N/A

e) Altersregelung

gemäß den gültigen DMSB-Lizenzbestimmungen

5.2 Bedingungen für Bewerber außerhalb ihres nationalen Gebiets

Bei Veranstaltungen mit dem Status National A sind DMSB-Lizenznehmer sowie Lizenznehmer eines anderen der FIA angeschlossenen ASN teilnahmeberechtigt und erhalten Punkte für diese Serie.

Bei allen Veranstaltungen benötigen ausländische Bewerber/Fahrer die Zustimmung des eigenen ASN. Diese Auslandsstartgenehmigung ist vom Bewerber/Fahrer in deutscher oder in englischer Sprache bei der Dokumentenabnahme vorzulegen.

6. Versicherung; Haftungsausschluss und Verzichtserklärung

6.1 Versicherung des Veranstalters/Promotors

gemäß DMSB-Veranstaltungsreglement

6.2 Erklärungen von Bewerber, Fahrer und Beifahrer (=Teilnehmer) zum Ausschluss der Haftung, Verzichtserklärung des Fahrzeugeigentümers

gemäß DMSB-Veranstaltungsreglement

7. Veranstaltungen

7.1 Serien-Terminkalender

19.-21. April	19. Int. ADAC Bergpreis Schottenring
04.-05. Mai	32. European Hillrace Eschdorf
19.-20. Mai	60. EMSC Wolsfelder Bergrennen
14.-16. Juni	26. Int. Glasbachrennen
13.-14. Juli	49. Homburger ADAC Bergrennen
26.-28. Juli	53. ADAC / MSC Rhön Hauenstein Bergrennen 2024
02.-04. August	56. Int. Osnabrücker ADAC Bergrennen
24.-25. August	Bergrennen Oberhallau 2024 / CHE
07.-08. September	55. Bergrennen Eichenbühl
21.-22. September	NOBLEND Autobergrennen Esthofen – St. Agatha / AUT
04.-06. Oktober	41. ADAC Bergrennen Mickhausen

Bei Nichtdurchführbarkeit einzelner Veranstaltungen behält sich der Serienausschreiber vor adäquate Ersatzveranstaltungen zu benennen. In diesem Fall werden die Teilnehmer mindestens 2 Wochen vor dem jeweiligen Nennschluss der Ersatzveranstaltung(en) darüber mit einem DMSB-genehmigten Bulletin informiert.

7.2 Durchführung der Wettbewerbe

a) Training

siehe Bestimmungen der jeweiligen Veranstaltungs-Ausschreibung.

b) Qualifikation

Es gelten die Ausschreibungsbestimmungen der jeweiligen Veranstaltung.

c) Start/Vorstart

Es gelten die Bestimmungen des DMSB-Bergreglements sowie die Ausschreibungsbestimmungen der jeweiligen Veranstaltung.

d) Wertungsläufe

Pro Veranstaltung sind bei Bergrennen mindestens 2 Rennläufe in Übereinstimmung mit den Ausschreibungsbestimmungen der jeweiligen Veranstaltung vorgesehen.

8. Wertung

8.1 Punktetabelle

Jeder Teilnehmer, der zu mindestens einem Trainingslauf gestartet ist, erhält 5 Punkte.

Jeder Teilnehmer, der zu mindestens einem Rennlauf gestartet ist, erhält 10 Punkte.

Für die Klassen-Rennergebnisse werden folgende Punkte vergeben:

$$\frac{\text{Teilnehmer in der Klasse} - \text{Platz in der Klasse}}{\text{Teilnehmer in der Klasse}} \times 100$$

Teilnehmer oder Teams mit Fahrzeugen, die den NSU-Bergpokal Klassik Bestimmungen entsprechen, erhalten einen Punktebonus von 2,5 %.

Bei eingeschriebenen Teams wird mindestens ein Ergebnis von jedem Teampartner für die Wertung herangezogen.

Bei 11 durchgeführten Veranstaltungen werden die 8 punktbesten Resultate für die Endwertung berücksichtigt.

Bei 10 durchgeführten Veranstaltungen werden die 7 punktbesten Resultate für die Endwertung berücksichtigt.

Bei 9 durchgeführten Veranstaltungen werden die 7 punktbesten Resultate für die Endwertung berücksichtigt.

Bei 8 durchgeführten Veranstaltungen werden die 6 punktbesten Resultate für die Endwertung berücksichtigt.

Bei 7 durchgeführten Veranstaltungen werden die 5 punktbesten Resultate für die Endwertung berücksichtigt.

Bei 6 durchgeführten Veranstaltungen werden die 5 punktbesten Resultate für die Endwertung berücksichtigt.

Bei 5 oder weniger durchgeführten Veranstaltungen werden alle Resultate für die Endwertung berücksichtigt.

Jeder Teilnehmer, der ein Rennen in Wertung beendet hat, erhält mindestens 15 Punkte.

Sollte es in der Saison 2024 zum „NSU-Bergpokal im KW Berg-Cup“ zählende Veranstaltungen geben, bei denen die Einteilung der Fahrzeuge ausschließlich nach Performanceklassen (Pf-Klassen) erfolgt, so wird zur Punktevergabe im „NSU-Bergpokal im KW Berg-Cup“ von der Serienorganisation ein eigenes NSU-Bergpokal Klassen-Rennergebnis erstellt.

In Fällen, in denen aufgrund eines offensichtlichen Versehens oder Irrtums nach Veröffentlichung der Meisterschaft- bzw. Serienwertung durch den Serienausschreiber eine nachträgliche Korrektur notwendig wird, kann diese von dem Serienausschreiber vorgenommen werden. Beschwerden zur Serienwertung sind an den Serienausschreiber zu richten. Gegen die Entscheidung des Serienausschreibers ist kein Rechtsmittel möglich.

8.2 Punktegleichheit

Besteht bei der Endauswertung Punktegleichheit zwischen mehreren Fahrern oder Teams, entscheidet die größere Anzahl der ersten, dann der zweiten und der weiteren Plätze aller durchgeführten Veranstaltungen. (s. 8.1).

9. Dokumentenabnahme

Folgende Dokumente müssen vom Fahrer/Bewerber vorgelegt werden:

- Nennbestätigung
- gegebenenfalls Bewerberlizenz/DMSB-Sponsor-Card
- Fahrerlizenz
- gegebenenfalls Auslandsstartgenehmigung des Heimat ASN
- gegebenenfalls medizinische Eignungsbestätigung

9.1 Zeitplan Dokumentenabnahme

Siehe Ausschreibung der jeweiligen Veranstaltung bzw. Aushang

9.2 Fahrerbesprechung/Briefing

Der Ort und die Art der Fahrerbesprechung/Briefing ist in den jeweiligen Veranstaltungs-Ausschreibungen angegeben

Eine festgestellte Nichtteilnahme oder nicht vollständige Teilnahme an der Fahrerbesprechung/Briefing (gemäß Unterschriftenliste) zieht ohne besonderem Strafverfahren eine Geldbuße in Höhe von 100,- Euro nach sich.

10. Technische Abnahme/Technische Kontrollen

Bei der Technischen Abnahme müssen die Fahrer oder die von ihnen beauftragte(n) Person(en) mit dem Wettbewerbsfahrzeug und der vorgeschriebenen Fahrer-Sicherheitsausrüstung erscheinen. Das Fahrzeug muss so vorgeführt werden, wie es im Wettbewerb eingesetzt wird (inkl. Startnummern und gemäß Beklebungplan (siehe auch Teil 3, Anhang 1) vollständig angebrachten Aufklebern der Seriensponsoren) und muss den geltenden technischen Bestimmungen entsprechen.

Folgende Fahrzeug-Dokumente sind vorzulegen:

- Wagenpass oder Fahrzeugschein/Zulassungsbescheinigung Teil I
- gegebenenfalls Homologationsblatt
- gegebenenfalls Zertifikat für Überrollvorrichtung
- gegebenenfalls Zertifikat / Zulassungsbestätigung für den Katalysator

10.1 Reparatur, Verplombung und Kennzeichnung von Fahrzeugteilen

Es gelten die Bestimmungen des DMSB-Berg- und -Rundstreckenreglements sowie die Ausschreibungsbestimmungen der jeweiligen Veranstaltung.

10.2 Zeitplan Technische Abnahme/Technische Kontrollen

Siehe Ausschreibung der jeweiligen Veranstaltung bzw. offizieller Aushang.

11. Verwendung von Regenreifen

Die Verwendung von Regenreifen ist freigestellt und obliegt der Entscheidung des Fahrers/Bewerbers.

12. Titel, Preisgeld und Pokale

12.1 Titel Gesamtsieger

Der Fahrer oder das Team mit der insgesamt höchsten gewerteten Punktzahl nach allen zum „NSU-Bergpokal im KW Berg-Cup“ zählenden Veranstaltungen erhält den Titel:

Sieger des „NSU-Bergpokals im KW Berg-Cup 2024“

12.2 Preisgeld und Pokale

Preisgeld und Pokale erhalten mindestens die besten 30 % der gewerteten Teilnehmer des „NSU-Bergpokals im KW Berg-Cup“. Unabhängig von dieser Regelung erhalten die auf den Plätzen 3, 2 und 1 platzierten Teilnehmer jeder Wertung je einen Pokal.

Es werden folgenden Sonderwertungen vorgenommen:

„NSU-Bergpokal Klassik“

Für Teilnehmer (und/oder Teams) mit Vergaser-Motoren (Ansaugung freigestellt) oder Motoren mit mechanischer Einspritzung (ohne durchbrochener Rückwand zum Fahrgastraum (mit „gebogener Ansaugbrücke“).

Sonderwertung KW Berg-Cup Ravenol Youngster Wertung (Peter Naumann Gedächtnispokal)

Ein Pokal wird an den punktbesten Youngster (geboren nach dem 31. Dezember 1996) nach Abschluss aller zum „NSU-Bergpokal im KW Berg-Cup 2024“ zählenden Veranstaltungen ausgegeben. Unabhängig von der Altersregelung sind die jeweiligen Gewinner der KW Berg-Cup Ravenol Youngster Wertung in dieser nicht mehr teilnahmeberechtigt. Es erfolgt eine gemeinsame Wertung mit den Youngsters des „KW Berg-Cups 2024“. In Zweifelsfällen entscheidet das Organisationskomitee über die Anerkennung des Status als Youngster.

Sonderwertung KW Berg-Cup Rookie

Ein Pokal wird an den punktbesten Rookie nach Abschluss aller zum NSU-Bergpokal 2024 zählenden Veranstaltungen ausgegeben. Es erfolgt eine gemeinsame Wertung mit den Rookies des KW Berg-Cup 2024. Den Status als Rookie besitzen Teilnehmer im 1. Jahr der NSU-Bergpokal Teilnahme und im 2. Jahr der NSU-Bergpokal Teilnahme, wenn im 1. Jahr der NSU-Bergpokal Teilnahme maximal an 3 zum NSU-Bergpokal zählenden Veranstaltungen teilgenommen wurde. Den Status als Rookie besitzen auch Teilnehmer mit mehr als 5 Jahren Pause in der aktiven NSU-Bergpokal Teilnahme. Als NSU-Bergpokal Teilnahme gilt in der Sonderwertung Rookie die Teilnahme an jeglicher vom Berg-Cup e.V. ausgeschriebenen Rennserie. In Zweifelsfällen entscheidet das Organisationskomitee über die Anerkennung des Status als Rookie.

Sonderwertung Gentleman Challenge

Ein Pokal wird an den punktbesten Gentleman Driver (geboren vor dem 1. Januar 1959. Die Teilnahme an dieser Sonderwertung ist freiwillig und muss im Online-Einschreibeformular beantragt werden) nach Abschluss aller zum „NSU-Bergpokal im KW Berg-Cup 2024“ zählenden

Veranstaltungen ausgegeben. Es erfolgt eine gemeinsame Wertung mit den Gentleman Challenge Drivern des „KW Berg-Cups 2024“.

Die Vergabe weiterer Preisgelder oder Pokale unterliegt der Entscheidung des Organisationskomitees. Preisgelder und Pokale werden nur an Teilnehmer ausgegeben, die persönlich an der offiziellen „NSU-Bergpokal im KW Berg-Cup“ Jahres-Siegerehrung teilnehmen.

Alle Teilnehmer, die den NSU-Bergpokal im KW Berg-Cup 2024 in Wertung beendet haben, erhalten für jede zum NSU-Bergpokal im KW Berg-Cup 2024 zählende Veranstaltung, bei der sie die Dokumenten- und die Technische Abnahme absolviert haben, einen vom Organisationskomitee vor der offiziellen Jahres-Siegerehrung festzulegenden Startgeldzuschuss.

Youngster- und Rookiewertung sowie Gentleman Challenge sind persönliche Wertungen. Die Punkte, die ein Teilnehmer auf dem Fahrzeug, mit dem er sich ursprünglich in den „NSU-Bergpokal im KW Berg-Cup“ eingeschrieben hat, erzielt hat, werden bei einem mit den Bestimmungen dieser Ausschreibung übereinstimmenden Wechsel auf ein Ersatzfahrzeug mitgenommen. Dies gilt auch dann, wenn der Teilnehmer dabei in eine andere Serie des Berg-Cup e.V. wechselt.

Um im „NSU-Bergpokal im KW Berg-Cup“ gewertet zu werden, muss jeder Teilnehmer bzw. jedes Team an mindestens 4 zum „NSU-Bergpokal im KW Berg-Cup“ zählenden Veranstaltungen teilgenommen oder mindestens 150 Punkte erreicht haben. Eine Teilnahme an einer „NSU-Bergpokal im KW Berg-Cup“ Veranstaltung ist gegeben, wenn der Teilnehmer zu mindestens einem Trainingslauf gestartet ist.

Im Falle einer Team Einschreibung muss jeder der beiden eingeschriebenen Fahrer auf dem eingeschriebenen Fahrzeug (oder dem offiziell beim Sportleiter gemeldeten Ersatzfahrzeug) mindestens an einer „NSU-Bergpokal im KW Berg-Cup“ Veranstaltung teilgenommen haben. Nimmt eines der beiden Team-Mitglieder nicht wie im vorstehenden Satz beschrieben mindestens an einer zum „NSU-Bergpokal im KW Berg-Cup“ zählenden Veranstaltung teil, so geht für das Team ein Ergebnis mit „Null“ Punkten in die Wertung mit ein.

13. Protest und Berufung

Bei Protesten und Berufung gelten das Internationale Sportgesetz der FIA, das Veranstaltungsreglement des DMSB, die Rechts- und Verfahrensordnung des DMSB sowie bei Berufungen zur FIA die Rechts- und Verfahrensordnung der FIA.

Protestkaution – zahlbar an den genehmigenden ASN der Veranstaltung:
Status International / National: siehe jeweilige Veranstaltungsausschreibung

Berufungskautions – zahlbar an den DMSB:
Status National A 1.000,00 €

Berufungskautions – zahlbar an die FIA: 6.000,00 €
(gem. Rechts- und Verfahrensregeln der FIA)

(Protest- und Berufungskautions sind mehrwertsteuerfrei)

14. Rechtswegausschluss und Haftungsbeschränkung

- (1) Bei Entscheidung der FIA, DMSB, deren Gerichtsbarkeit, der Sportkommissare, des Serienausschreibers oder des Veranstalters als Preisrichter im Sinne des § 661 BGB ist der Rechtsweg ausgeschlossen.
- (2) Aus Maßnahmen und Entscheidungen des DMSB bzw. seiner Sportgerichtsbarkeit sowie der Beauftragten des DMSB und des Serienausschreibers können keine Ersatzansprüche irgendwelcher Art hergeleitet werden, außer bei vorsätzlicher oder grob fahrlässiger Schadensverursachung.

15. TV-Rechte/Werbe- und Fernsehrechte

Alle Copyright- und Bildrechte liegen beim Berg-Cup e.V. einschließlich der Bilder, die von Fernsehübertragungen des „NSU-Bergpokals im KW Berg-Cup“ übernommen werden. Alle Fernsehrechte des „NSU-Bergpokals im KW Berg-Cup“ sowohl für terrestrische Übertragung als auch für Kabel- und Satellitenfernsehübertragung, alle Videorechte und alle Rechte zur Verwertung durch sämtliche elektronische Medien einschließlich Internet liegen beim Berg-Cup e.V. Jede Art von Aufnahmen, Ausstrahlung, Wiederholung oder Reproduktion zu kommerziellen Zwecken ist ohne schriftliche Zustimmung des Berg-Cup e.V. verboten.

16. Besondere Bestimmungen

Parc Fermé

Nach dem Ende der Wertungsläufe je Fahrzeugklasse bzw. nach der Rückführung der jeweiligen Fahrzeugklasse unterliegen alle in Wertung befindlichen Fahrzeuge bis zum Ende der Protestfrist den Parc Fermé-Bestimmungen (grundsätzlich 30 Minuten nach Aushang des jeweiligen Klassenergebnisses). Während dieser Zeit dürfen an den Fahrzeugen keinerlei Arbeiten vorgenommen werden. Wenn sich das Parc Fermé im Fahrerlager befindet, hat der Rennleiter die Teilnehmer über die Aufhebung des Parc Fermé zu informieren (z. B. Lautsprecherdurchsage).

Teil 2 Technisches Reglement

1. Technische Bestimmungen der Serie

1.1 Übersicht der ausgeschriebenen Gruppen/ Klassen

Im „NSU-Bergpokal im KW Berg-Cup“ kommen ausschließlich NSU-Fahrzeuge des Typs 67 und 77 zum Einsatz. Diese Fahrzeuge müssen den technischen Vorgaben dieses Reglements entsprechen.

1.2 Grundlagen der Technischen Bestimmungen gemäß

- Allgemeine Bestimmungen, Definitionen und Klarstellungen zu technischen Reglements (DMSB-Handbuch, blauer Teil).
- Vorliegendes Technisches Reglement

1.3 Allgemeines/Präambel

Alles nicht ausdrücklich durch dieses Reglement Erlaubte ist verboten. Erlaubte Änderungen dürfen keine unerlaubten Änderungen oder Reglementverstöße nach sich ziehen.

1.4 Fahrerausrüstung

Das Tragen von Overalls gemäß FIA-Norm 8856-2000 oder 8856-2018 sowie Unterwäsche (mit langen Ärmeln und Beinen), Kopfhaube, Socken, Schuhe und Handschuhe gemäß FIA-Bestimmungen ist vorgeschrieben.

Des Weiteren muss ein Helm gemäß DMSB-Bestimmungen getragen werden.

Darüber hinaus ist die Verwendung eines FIA-Kopfrückhaltesystems (z.B. HANS®) vorgeschrieben.

1.5 Generelle Bestimmungen, Erlaubte Änderungen und Einbauten

Es dürfen Arbeiten durchgeführt werden, die zum normalen Unterhalt des Fahrzeugs gehören oder dem Ersetzen von durch Verschleiß oder Unfall schadhaft gewordenen Teilen dienen.

Änderungen und Einbauten dürfen nur innerhalb des nachfolgend bestimmten Rahmens durchgeführt werden.

1.6 Fahrzeug-Mindestgewichte und Ballast

(Gewichtswert, Ermittlung, ggfls. Referenzwaage, Befestigung von Ballast)

Es ist ein Mindestgewicht von 635 kg vorgeschrieben.

Das angegebene Mindestgewicht muss während der gesamten Veranstaltung, auch nach Überfahren der Ziellinie eingehalten sein. Das Fahrzeuggewicht wird folgendermaßen ermittelt: Fahrzeug ohne Insassen, ohne Nachfüllen oder Ablassen von Kraftstoff und anderen Flüssigkeiten.

Der Einbau von Ballast ist erlaubt. Er muss aus festem Material bestehen und mit dem Boden des Fahrgastraumes oder Kofferraumes fest verschraubt sein.

DMSB-Hinweis:

Die DMSB-Richtlinien für die Fahrzeugwägung (inkl. Kalibrierung bzw. Eichung von Waagen) müssen vom Veranstalter/Serienausschreiber beachtet werden. Demnach müssen mobile Waagen in Jahresabständen im Regelfall durch den Waagen-Hersteller überprüft werden. In Ausnahmefällen ist auch eine Kalibrierung/Überprüfung von einem staatlichen Eichamt zulässig, jedoch muss die Waage mindestens alle 2 Jahre durch den Hersteller kalibriert werden.

1.7 Hubraumfaktor für aufgeladene Motoren

N/A

1.8 Abgasvorschriften

Die aktuellen DMSB-Abgasvorschriften (s. DMSB-Handbuch, blauer Teil) sind einzuhalten.

Die Fahrzeuge müssen mit einem Katalysator gemäß DMSB-Abgasvorschriften ausgerüstet sein.

1.9 Geräuschbestimmungen

Der max. zulässige Geräuschgrenzwert beträgt 98+2 dB(A).

Dieser Geräuschwert wird nach der DMSB-Nahfeld-Messmethode ermittelt.

Die aktuellen DMSB-Geräuschvorschriften (s. DMSB-Handbuch, blauer Teil) sind einzuhalten.

1.10 Werbung an Fahrerausrüstung/Wettbewerbsfahrzeug und Startnummern

Die aktuellen FIA/DMSB-Vorschriften für Fahrerausrüstung/Wettbewerbsfahrzeugen und Startnummern sind einzuhalten (s. DMSB-Handbuch, blauer Teil).

ACHTUNG: Abweichungen von den FIA/DMSB-Bestimmungen bedürfen einer Sondergenehmigung des DMSB.

Unter Beachtung der FIA/DMSB Vorschriften für Startnummern und Werbung an Fahrzeugen ist folgende verbindliche Werbung am Wettbewerbsfahrzeug vorgeschrieben:

KW automotive GmbH, Sandtler GmbH, Powersprint, BBS Motorsport GmbH, Crew Knüttel Motorsport GmbH & Co. KG, sport auto, DMV, NSU-Prinz-IG, Race Room Entertainment GmbH, Ascher Racing GmbH, TrackTime.

Ravenol Schmierstoffvertrieb GmbH (nur für die Fahrzeuge der Teilnehmer an der KW Berg-Cup Ravenol Youngster Wertung).

Weitere Serien-Sponsoren können durch das Organisationskomitee auch während der Saison ergänzt / hinzugefügt oder entfernt werden.

Um im „NSU-Bergpokal im KW Berg-Cup“ gewertet zu werden, muss jeder Teilnehmer (Einzelfahrer und Team) die vollständigen Werbeaufkleber aller „NSU-Bergpokal im KW Berg-Cup“ Sponsoren entsprechend des anhängenden Beklebungsplans, der mit der Bestätigung der angenommenen Einschreibung nochmals verschickt wird, an seinem Fahrzeug anbringen (siehe auch Teil 3, Anhang 1).

Alle Pflichtsponsorenaufkleber inklusive der permanenten Startnummern können bei der Mitgliederversammlung sowie der jeweils ersten Veranstaltungsteilnahme abgeholt oder

alternativ gegen eine Gebühr von 15,- Euro vorab zugesendet werden. Bestellungen sind unter zotti-motorsport@web.de an Markus Goldbach zu richten. Nachweislich bei Unfällen beschädigte Aufkleber werden vom Serienausschreiber kostenlos ersetzt, für alle anderen Nachbestellungen während der Saison behält sich der Serienausschreiber eine Berechnung der Aufkleber vor.

Dies gilt auch für evtl. im Laufe der Saison noch hinzukommende Sponsoren und deren Aufkleber. Die zur Verfügung gestellten Aufkleber dürfen nicht (z.B. in der Farbe oder in der Größe) verändert werden.

Ausgenommen davon ist lediglich die Anpassung der Größe der Aufkleber der Firmen Sandtler, Race Room Entertainment GmbH, Ascher Racing GmbH und TrackTime in der vom Serienausschreiber vorgegebenen Form (oder Art und Weise).

Bei Verstößen erfolgt bei der entsprechenden Veranstaltung eine Meldung an die Sportkommissare und/oder das Organisationskomitee des Serienausschreibers, das das Vergehen mit der Streichung der Wertungspunkte für die betreffende Veranstaltung ahndet. Bei einem durch die Sportkommissare und/oder das Organisationskomitee des Serienausschreibers festgestellten Vergehen wird zusätzlich vom Serienausschreiber kein Startgeldzuschuss für die betreffende Veranstaltung gewährt.

Ein solches Ergebnis (Streichung der Wertungspunkte durch die Sportkommissare und/oder das Organisationskomitee des Serienausschreibers) wird in der Serienwertung nicht als Streichergebnis herangezogen.

Für die Fahrerausrüstung werden keine besonderen Werbevorschriften festgelegt. Das Organisations-Komitee ist aber berechtigt, die Anbringung von Werbung auf der Fahrerausrüstung während der Saison zusätzlich zur Werbung am Fahrzeug bindend vorzuschreiben.

1.11 Sicherheitsausrüstung

Die Fahrzeuge müssen folgende Sicherheitsausrüstung aufweisen. Die Artikelangaben beziehen sich, falls nicht anders angegeben, auf den aktuellen Anhang J zum ISG.

- Gemäß Artikel 2.14 der vorliegenden technischen Bestimmungen

Ab dem 01.01.2025 sind in allen Klassen Sicherheitskraftstoffbehälter nach FIA-Norm /FT3-1999/FT3.5-1999 bzw. FT5/1999 vorgeschrieben, sofern ein anderer als der Serienkraftstoffbehälter verwendet wird oder die Position des Serienkraftstoffbehälter geändert wird. Bereits mit Sicherheitskraftstoffbehälter ausgerüstete Fahrzeuge müssen der Prüfvorschrift entsprechen.

1.12 Kraftstoff und gegebenenfalls Einheits-Kraftstoff

Es darf ausschließlich unverbleiter Kraftstoff gemäß Art. 252.9 Anhang J (ISG) verwendet werden, welcher der DIN EN 228 entspricht oder Diesel-Kraftstoff gemäß Art. 252.9 und DIN EN 590. Jegliche Zusätze, mit Ausnahme von Luft oder Schmieröl bei 2-Taktmotoren, sind verboten.

Darüber hinaus gilt für Otto-Kraftstoff der Oktangrenzwert von max. 103 ROZ anstelle von 102 ROZ.

Folgender Einheits-Kraftstoff muss verwendet werden:

N/A

1.12.1 Kraftstoffkontrollen

Kraftstoffproben können zu jeder Zeit der Veranstaltung durch die Technischen Kommissare entnommen werden. Es gelten die DMSB-Kraftstoffbestimmungen inklusive Kraftstoff-Restmengen (DMSB-Handbuch, blauer Teil) sowie die DMSB-Richtlinien für Kraftstoffprobeentnahmen.

1.12.2 Nachtanken, Tankanlagen und Kontrolle

N/A

1.13 Definitionen Technik

Neben den Definitionen gemäß dieser Ausschreibung gelten die „Allgemeinen Bestimmungen, Definitionen und Klarstellungen zu Technischen Reglements“ (DMSB-Handbuch, blauer Teil) sowie die Definitionen gemäß Art. 251 des Anhang J (ISG).

2. Besondere Technische Bestimmungen

2.1 Allgemeines

Zusätzlich zum Technischen Reglement gemäß Teil 2 dieser Ausschreibung gelten darüber hinaus nachfolgende Besondere Technische Bestimmungen.

Alles nicht ausdrücklich durch dieses Reglement Erlaubte ist verboten. Erlaubte Änderungen dürfen keine unerlaubten Änderungen oder Reglementverstöße nach sich ziehen.

2.2 Motor

Es dürfen nur 4-Zylinder Kurbelgehäuse der NSU-Modellreihen Typ 67 und Typ 77 verwendet werden. Der Motor muss im ursprünglichen Motorraum eingebaut sein und die Kurbelwellenachse muss beibehalten werden. Der Hubraum darf durch Änderung des ursprünglichen Hubs und/oder der ursprünglichen Bohrung bis zur Hubraumgrenze von 1300 ccm geändert werden.

Kurbelwelle, Kolben und Pleuel

Die Kurbelwelle und die Pleuel, sowie deren Lagerung sind freigestellt. Die Kolben sind freigestellt.

Zylinder

Die originalen Zylinder dürfen gekürzt, verstärkt und zur Hubraumerweiterung aufgebohrt werden. Es dürfen auch verstärkt gegossene Zylinder eingebaut werden. Eine durchgehende Zylinderbank ist nicht erlaubt.

Zylinderkopf

Die Zylinderköpfe müssen eine luftgekühlte Version des Herstellers NSU sein. Sie dürfen bearbeitet werden. Es ist zulässig Material zu entfernen oder durch Aufschweißung Material hinzuzufügen. Die Ventile, sowie alle Teile der Ventilsteuerung sind freigestellt. Die Anzahl der Ventile ist auf 2 je Zylinder begrenzt.

Kraftstoffanlage, Gemisch Aufbereitung

Die Gemisch Aufbereitung ist freigestellt. Das Zuführen von Gasen oder Flüssigkeiten jeder Art (außer Kraftstoff), auch zur Kühlung (auch von außen) die im Fahrzeug mitgeführt werden, ist verboten. Jegliche Art der Aufladung (Turbo-, Komplex-Lader etc.) ist nicht zulässig.

Zündanlage

Die Zündanlage ist freigestellt.

2.2.1 Abgasanlage

Die Abgasvorschriften gemäß DMSB-Handbuch, blauer Teil, sind einzuhalten und das Fahrzeug ist mit einem Katalysator auszurüsten.

Abgasanlage/Geräuschbegrenzung

Es ist zulässig, Teile der Abgasanlage am Heck des Fahrzeugs außerhalb der Karosserie entlangzuführen. Die Mündung des Auspuffs muss entweder nach hinten oder zur Seite gerichtet sein. Darüber hinaus ist die Abgasanlage ab Zylinderkopf freigestellt.

2.3 Kraftübertragung

Es dürfen nur Getriebe mit Original NSU-Gehäuse verwendet werden. Das Gehäuse darf zur Unterbringung größerer Zahnräder bearbeitet und verstärkt werden.

Es dürfen nur Getriebe mit vier Vorwärtsgängen und einem Rückwärtsgang verwendet werden. Art und Ausführung der Zahnräder, Wellen, Schaltelemente und deren Lagerung sind freigestellt. Die Schaltung erfolgt nach dem „H-Prinzip“. Eine sequentielle Schaltungsbetätigung ist nicht zulässig.

Die Kupplung, der Achsantrieb und alle kraftübertragenden Teile sind freigestellt. Sie müssen jedoch in ihrem/ihrer ursprünglichen Raum/Grundposition verbleiben. Die Kupplung muss eine dem Original entsprechende Kupplung sein (Hersteller, Durchmesser, Material ist freigestellt). Mechanisch oder hydraulisch per Fuß betätigte Einscheiben-Trocken-Kupplung. Andere Arten sind nicht erlaubt. Das Gebläse-Rad ist freigestellt.

2.3.1 Traktionskontrolle/ -Hilfe / Differential

Jegliche Art der Anfahrhilfe (elektronisch/ mechanisch/ hydraulisch) ist verboten. Differentialsperren jeglicher Art sind erlaubt.

2.4 Bremsen

Eine gleichzeitig auf die Vorder- und Hinterräder wirkende Zweikreisbremsanlage, betätigt durch dasselbe Pedal, ist vorgeschrieben. Scheibenbremsen an der Hinterachse sind erlaubt. Jede Art von Anti-Blockiersystem (elektronisch / mechanisch / hydraulisch etc.) ist nicht erlaubt.

Im Übrigen ist die Bremsanlage, einschließlich Einrichtungen zur Bremsenkühlung, freigestellt.

2.5 Lenkung

Das Lenkradschloss bzw. die Diebstahlsicherung muss außer Funktion gesetzt bzw. ausgebaut werden. Hiervon ausgenommen sind Fahrzeuge, die in der Bundesrepublik Deutschland zum öffentlichen Straßenverkehr zugelassen sind.

Das Lenkrad ist freigestellt. Es muss jedoch einen querschnittsdurchgängigen, geschlossenen Lenkradkranz aufweisen.

Die Lenksäule darf durch bauliche Maßnahmen (z. B. Teleskop, Gelenke, Verformungselement) geändert werden, damit sie bei unfallartigen Stößen axial um min. 100 mm nachgeben kann. Sie darf hierfür auch durch ein Serienteil eines anerkannten Fahrzeugherstellers ersetzt werden. Darüber hinaus ist die Lenkung freigestellt.

2.6 Radaufhängung

Es ist zulässig die Originalteile der Aufhängung zu verändern. Serienteile können nachbearbeitet, erleichtert oder in ihrer Form verändert werden. Es muss aber jederzeit möglich sein, die Herkunft der Serienteile eindeutig festzustellen. Es ist erlaubt, weitere Befestigungspunkte anzubringen oder die ursprünglichen zu verändern. Gelenkverbindungen unterschiedlicher Ausführungen und / oder Materialien gegenüber der Originalausführung können eingebaut werden.

Der ursprüngliche Radstand muss beibehalten werden (Toleranz 1 Prozent). Alle anderen radgeometrischen Daten (z.B. Spurweite, Vorspur, Sturz) sind freigestellt. Federn und Stoßdämpfer sind freigestellt. Sie müssen am Originalbauort verbleiben. Die Art der Befestigung (Aufnahme) ist freigestellt. An der Hinterachse ist eine Stoßdämpfer-Federkombination zulässig. Der Einbau eines Stabilisators ist zulässig oder der ursprüngliche Stabilisator kann durch einen anderen ersetzt werden. Eine Verstellbarkeit der inneren Dreieckslenkerbefestigungen an der Hinterachse ist zulässig. Eine Änderung der Querlenkerbefestigung und die Änderung des Radträgers vorne sind erlaubt.

2.7 Räder (Radschüssel + Felge) und Reifen

Die Reifen und Räder sind freigestellt. Es darf zu keiner Zeit der Veranstaltung die max. zulässige Breite der Reifen inkl. Felgen von 10 Zoll (254 mm) überschritten werden. Distanzscheiben sind zulässig.

Messung der Reifen-Felgen-Breite:

Komplettes Rad montiert am rennfertigen Fahrzeug, auf dem Boden stehend, ohne Fahrer. Die Breiten-Messung kann an einem beliebigen Punkt des Reifens inkl. Felgenhorn (nicht Radschüssel) erfolgen, außer im Bereich der Reifenaufstandsfläche.

Reifenheizen

Die Verwendung von Heizdecken für das Vorheizen der Reifen ist verboten.

Ersatzrad

Das Mitführen eines Ersatzrades ist nicht vorgeschrieben. Wird es mitgeführt, so darf es nicht in dem für Fahrer oder Beifahrer vorgesehenen vorderen Raum untergebracht sein und keine Veränderungen der Karosserieaußenansicht verursachen.

2.8 Karosserie und Abmessungen

a) Karosserie außen (inkl. Scheiben)

Die serienmäßige Karosserie und/oder das Fahrgestell – des Herstellers NSU, Typ 67 und Typ 77 – dürfen verstärkt oder erleichtert werden. Die projizierte Gesamtfläche von Ausschnitten an einem Bauteil darf maximal 30% der ursprünglichen projizierten Gesamtfläche des Originalbauteils betragen. Teile, die zur Aufnahme von Motor, Getriebe, Lenkungs-, Brems- oder Radaufhängungselementen dienen, dürfen nicht erleichtert werden. Des Weiteren dürfen auch die Türschweller nicht erleichtert werden.

Das Entfernen bzw. Ausschneiden von großflächigen Bauteilen ist nicht erlaubt. Hiervon ausgenommen ist die Trennwand vom Fahrgastraum zum Motorraum hin. Es ist erlaubt den oberen Bereich der Trennwand bis zur Position der serienmäßigen Rückenlehne der Rücksitzbank

zu versetzen. In diesem Fall muss eine geeignete Verstärkung (Domstrebe, Verstärkungsrahmen o.ä.) angebracht sein, damit weiterhin die Stabilität des Fahrzeuges gewährleistet ist. Die Trennwand zwischen Motor und Fahrgastraum muss als flüssigkeitsdichte, flammhemmende Schutzwand ausgeführt sein.

Es ist erlaubt, Karosserieteile durch Kunststoffteile zu ersetzen.

Die äußere Form der Originalkarosserie muss beibehalten werden, ausgenommen hiervon sind die Kotflügel und die erlaubten aerodynamischen Hilfsmittel. Im Frontblech zwischen den Scheinwerfern dürfen keine nichtserienmäßigen Öffnungen vorhanden sein. Ausnahme ist hier der Einbau eines Ölkühlers wie in Art.2.11 beschrieben.

Der Boden kann unter Beachtung der nachfolgenden Bedingungen geändert werden: Die Höhe der Türschweller (Oberkante) darf dabei nicht überschritten werden. Als Material für den geänderten Boden ist Metall oder Kohlefaser-Verbundwerkstoff mit einer Mindeststärke von 1,0 mm vorgeschrieben. Der Boden muss so ausreichend stabil ausgeführt sein, dass er eine erwachsene Person von mind. 75 kg tragen kann. Ferner darf auch der Mitteltunnel angepasst werden.

Ein serienmäßiges Schiebedach ist erlaubt. Dieses muss während der Veranstaltung geschlossen sein. Ein vorhandenes Schiebedach darf unter der Bedingung entfernt werden, dass die entstandene Öffnung durch das gleiche Material mit gleicher Materialdicke (Toleranz:10 %) wie das der Serienkarosserie durch Schweißung verschlossen wird. Zierleisten und Stoßfänger dürfen entfernt werden. Die Gesamtbreite des Fahrzeugs darf 2 Meter nicht überschreiten. Die Anbringung eines Unterschutzes ist erlaubt. Fest am Wagen angebaute pneumatische Wagenheber sind erlaubt. Außer den Reifen und Felgen darf kein Teil des Fahrzeugs den Boden berühren, wenn die Reifen an einer Seite des Wagens ohne Luft sind. Grundsätzlich darf kein mechanisches Bauteil außerhalb der ursprünglichen Karosserie angebracht werden. Ausnahme siehe Artikel Abgasanlage.

Das Material der Türen, der Motorhaube und der Kofferraumhaube ist freigestellt. Die äußere Originalform muss jedoch beibehalten sein. Die Scharniere und die Betätigungseinrichtungen der Türen sind freigestellt. Das Originalschloss der Türen muss beibehalten werden. Die Befestigung der Motorhaube und der Kofferraumhaube sowie deren Scharniere sind freigestellt. Je Haube müssen mindestens vier Befestigungen vorhanden sein, wobei die ursprüngliche Verriegelungsvorrichtung unwirksam gemacht werden muss. Die Motorhaube muss von außen, ohne Zuhilfenahme von Werkzeug oder anderen Hilfsmitteln, leicht zu öffnen sein. Lufthöffnungen (Ausschnitte) in der Motorhaube sind unter der Bedingung zulässig, dass die durch eine Öffnung evtl. entstandene Vertiefung durch ein engmaschiges Gitter (Maschenweite: max. 5 mm x 5 mm), welches die Originalform wiederherstellt, abgedeckt wird. Die Motorhaube darf zur Belüftung des Motorraums aufgestellt werden. Abgeänderte Türen, die Motor- und die Kofferraumhaube müssen einzeln gegen die serienmäßigen Teile austauschbar sein. D. h., dass z.B. beim Ausbau der verwendeten Motorhaube die Serienmotorhaube vollständig die äußere Karosserieform wiederherstellen muss und umgekehrt. An der Fahrer- und Beifahrertür muss je eine Türverkleidung vorhanden sein. Die Verkleidung kann der Serie entsprechen oder aus Metallblech mit einer Stärke von mind. 0,5 mm, aus Kohlefaser mit einer Stärke von mindestens 1 mm oder aus einem anderen Material mit einer Mindestdicke von 2 mm bestehen. Die Verkleidungen müssen alle beweglichen Teile und die für die Tür, Scharniere, Schloss- und Fensterheberfunktion erforderlichen Teile flächig und wirkungsvoll abdecken.

Material und Form der Kotflügel sind freigestellt. Die Kotflügel müssen mindestens 1/3 des Radumfangs und mindestens die gesamte Reifenbreite überdecken. Die Kotflügel können mit Kühllöffnungen versehen werden. Die Abmessungen der Kotflügel sind gemäß Art. 251-2.5.7 Anhang J definiert. Das Innere der Kotflügel (nicht Radhaus) ist freigestellt. Es dürfen dort mechanische Bauteile angebracht werden. Das Heckabschlussteil darf herausnehmbar und schraubbar sein. Schnellverschlüsse sind nicht erlaubt.

Seitenscheiben

Die Originalflächen der Seitenscheiben müssen beibehalten werden. Schiebefenster sind zulässig. Es ist erlaubt zur Fahrgastraumbelüftung in den Seitenscheiben jeweils eine

aufgesetzte Luftführung bzw. Lufthutze anzubringen. Jede Luftführungsvorrichtung muss in eine Box mit den Innenabmessungen von 12 cm x 12 cm x 12 cm passen. Sie muss fest mit der Seitenscheibe verbunden sein. Die Fläche der Heckscheibe und deren Befestigung sind freigestellt. Die Befestigung der Scheiben und der Betätigungsmechanismus der Seitenscheiben sind freigestellt. Sicherheitsglas für die Fahrertürscheibe ist vorgeschrieben. Als Sicherheitsglas gelten Hart- und Mineralgläser mit nationalen Prüfzeichen und Zahlen (Wellenlinie gefolgt von einem D und einer Zahl) bzw. ECE-Prüfzeichen (z.B. 43 RE1 ... Zahlen) sowie glasähnliche, entsprechend gekennzeichnete Hartkunststoffscheiben. Darüber hinaus ist das Material der Fensterscheiben freigestellt. Es muss aber in jedem Fall durchsichtig sein. Das Material von nicht serienmäßigen Scheiben muss eine Stärke von mindestens 3 mm haben. Zur Scheibentönung gelten zusätzlich folgende Bestimmungen: Sämtliche Fahrzeugscheiben müssen klar durchsichtig und dürfen demnach nicht getönt sein, es sei denn, es handelt sich um getöntes Wärmeschutzglas, welches der StVZO entspricht. Werbe- und Namensaufkleber, welche nach den FIA/DMSB-Vorschriften erlaubt sind (siehe DMSB-Handbuch, blauer Teil), sind davon nicht betroffen.

Windschutzscheibe

Die Windschutzscheibe muss aus Verbund-Hartglas bestehen. Alternativ ist eine Windschutzscheibe aus Hartkunststoff (Polycarbonat) mit einer Dicke von mindestens 5 mm zulässig, wenn sie als Sicherheitsglas entsprechend gekennzeichnet ist. Für die Windschutzscheibe muss mindestens ein Scheibenwischer vorhanden sein.

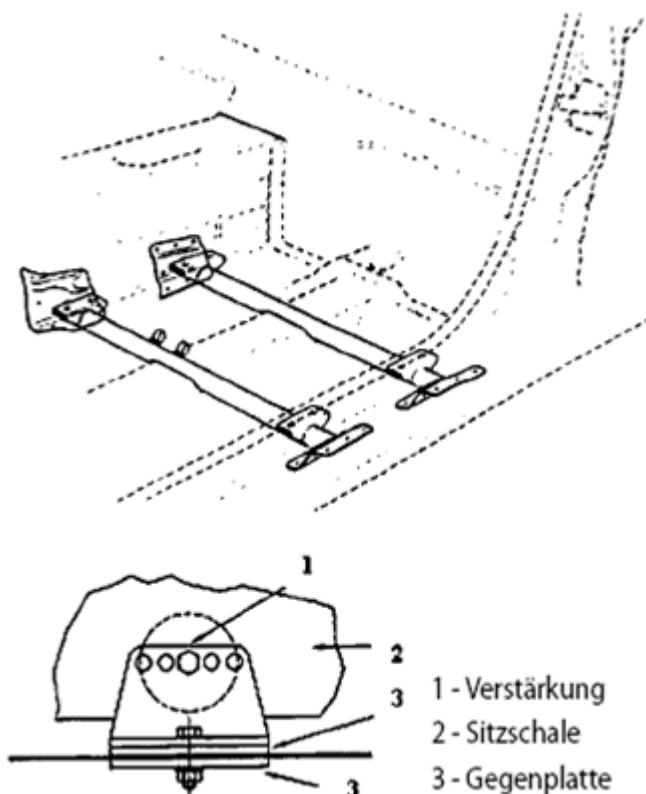
b) Fahrgastraum/Cockpit

Zur Belüftung des Fahrgastraumes gelten folgende Bestimmungen: Die Heizungsanlage für den Fahrgastraum ist komplett freigestellt. Es muss jedoch gewährleistet sein, dass für die Windschutzscheibe eine ausreichende Luftzuführung vorhanden ist, die zu jeder Zeit für klare Sichtverhältnisse sorgt, weshalb ein Gebläse vorhanden sein muss. Der nachträgliche Einbau einer Fahrgastraumbelüftung (Lufthutze bzw. Luftklappe) durch das Dach ist nicht erlaubt.

Fahrgastraum/Innenraum

Als Fahrgastraum wird der vom Fahrzeughersteller serienmäßig vorgesehene Raum für Passagiere bis zur serienmäßigen Trennwand und Hutablage in normaler Rücksitzposition angesehen. Die Innenausstattung des Fahrgastraumes ist freigestellt. Das Armaturenbrett ist freigestellt, es darf jedoch keine scharfen Kanten aufweisen. FIA-homologierte bzw. ehemals FIA-homologierte Sitze gemäß FIA-Normen 8855-1999 oder 8862-2009 sind vorgeschrieben. Das Alter ehemals FIA-homologierter Sitze darf maximal 10 Jahre betragen. Der Beifahrersitz und die Rücksitzbank/ Rücksitze dürfen entfernt werden. Eingebaute rechte und linke Vordersitze müssen vollständig auf der einen oder der anderen Seite der vertikalen Längsmittlebene des Wagens montiert sein.

Die Sitzbefestigung von Sitzen der FIA-Norm 8855-1999 muss der Serie, dem Art. 253-16 im Anhang J zum ISG, der FIA-Sitzhomologation oder einer der folgenden Zeichnungen entsprechen. Sitze der FIA-Norm 8862-2009 müssen mit dem zum Sitzsystem gehörenden Befestigungssystem verwendet werden.



Das verwendete Rohrmaterial muss aus Stahl bestehen und mit einem Durchmesser von mind. $\varnothing 38 \times 2,5 \text{ mm}$ bzw. $\varnothing 40 \times 2 \text{ mm}$ oder mit einem rechteckigen Querschnitt von mind. $35 \times 35 \times 2 \text{ mm}$ ausgeführt sein oder, falls gegeben, der Homologation entsprechen. Darüber hinaus sind adäquate, von den vorstehenden Möglichkeiten abweichende Sitzbefestigungen zulässig, falls diese konkret oder in Zusammenhang mit einem Sitzeintrag in den Fahrzeugpapieren oder von einem DMSB-Sachverständigen abgenommen bzw. im Wagenpass eingetragen wurde. Die serienmäßige Sitzbefestigung darf hierzu entfernt werden.

Die Trennwand zwischen Fahrgastraum und Kofferraum muss in ihrer ursprünglichen Lage beibehalten werden. Der Einbau von Teilen an oder durch diese Trennwand ist erlaubt, wenn sie nicht weiter als 20 cm senkrecht zur Trennwand gemessen, in den Innenraum hineinragt. Die Trennwand zwischen Motor und Fahrgastraum muss aus Metallblech mit einer Stärke von mind. 0,5 mm bestehen.

Mit Ausnahme der an den Trennwänden befestigten oder durch sie führenden Teile dürfen nur folgende Zubehörteile im Fahrgastraum angebracht werden: Überrollvorrichtung, Ersatzrad, Feuerlöscher, Luftbehälter für das Lebensrettungssystem, Funkanlage, Helmhalter, Komfortteile und Ballast. Alle Gegenstände die im Fahrzeug mitgeführt werden sind sicher zu befestigen.

c) Zusätzliches Zubehör
entfällt

2.9 Aerodynamische Hilfsmittel

Nachfolgende erlaubte aerodynamische Hilfsmittel müssen an die originale äußere Karosserie hinzugefügte Einrichtungen sein und dürfen die äußere Originalform der Karosserie gemäß Art. 12 nicht grundlegend verändern. Die aerodynamischen Hilfsmittel müssen – von oben und von der Seite gesehen – nicht der Kontur der Karosserie folgen. Aerodynamische Hilfsmittel dürfen den Fahrzeugumriss, von vorne gesehen, nicht überragen, sie müssen also innerhalb der Frontalprojektion (evtl. mit Kotflügelverbreiterung) liegen.

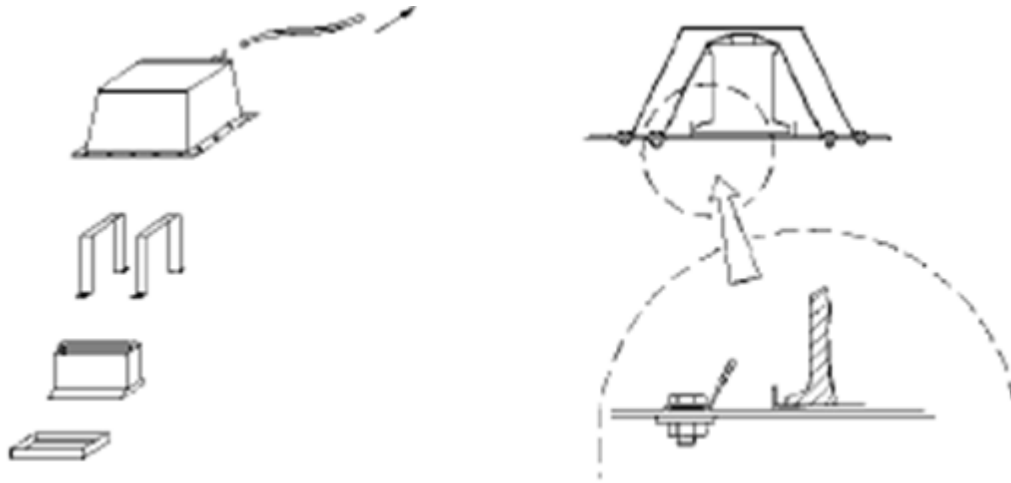
Von dieser Regelung ausgenommen sind Lufthutzen, die an den hinteren Kühlluftöffnungen angebracht werden. Diese dürfen aber nicht mehr als 15 cm über die Öffnung hinausragen. Aerodynamische Hilfsmittel an der Front des Fahrzeuges dürfen nicht mehr als 20 cm über den äußeren Rand der Karosserie nach vorne hinausragen. Aerodynamische Hilfsmittel am Heck des Fahrzeuges dürfen nicht mehr als 40 cm nach hinten über den äußeren Rand der Karosserie hinausragen.

2.10 Elektrische Ausrüstung

Die elektrische Ausrüstung und die Beleuchtungseinrichtungen sind unter folgenden Bedingungen freigestellt:

- Eine funktionstüchtige Minimalbeleuchtung muss vorhanden sein, bestehend aus:
- Frontscheinwerfern mit (abblendbarer bzw. abgeblendeter) Scheinwerferwirkung.
Als Frontscheinwerfer mit abblendbarer bzw. abgeblendeter Scheinwerferwirkung sind nur bauartgeprüfte Scheinwerfer zulässig, welche nach ECE oder EG (mit E-Prüfzeichen) gekennzeichnet sind. Positions-, Begrenzungs- und Umrissleuchten, sowie Leuchten für Tagfahrlicht bzw. Rückfahr-, Fahrradscheinwerfer o. ä. gelten nicht als Scheinwerferersatz.
- Fahrtrichtungsanzeiger vorn und hinten
- Schlussleuchten und
- Bremsleuchten.
- Maximal 6 Frontscheinwerfer sind erlaubt.
- Sämtliche Leuchten (ausgenommen: evtl. vorhandener Rückfahrcheinwerfer) müssen paarweise und symmetrisch am Fahrzeug fest angebracht sein.

Für den Fall, dass die Batterie von ihrem ursprünglichen Platz verlegt wird, muss die Befestigung an der Karosserie aus einem Metallsitz und zwei Metallbügeln mit Isolierbeschichtung bestehen; das Ganze ist mittels Schrauben und Muttern am Boden zu befestigen. Zur Befestigung dieser Bügel sind Schrauben bzw. Muttern mit einem Durchmesser von mindestens 10 mm zu verwenden. Alternativ zu den Metallbügeln sind auch zwei an den seitlichen Kanten der Batterie verlaufende Winkelprofile aus Stahl oder Aluminium mit einer Mindeststärke von 3 mm oder zwei quer über die Batterie verlaufende Metallbänder (keine Lochblechbänder) mit einer Mindeststärke von 3 mm zulässig. Diese Winkelprofile bzw. Metallbänder sind mindestens mit je zwei M10-Gewindebolzen am Fahrzeugboden zu befestigen. Des Weiteren sind auch Batteriekästen aus Stahlblech mit mindestens 2 mm Materialstärke zugelassen. Diese sind inklusive Deckel mit mindestens vier M10-Schrauben an der Fahrzeugkarosserie zu befestigen. Zwischen den einzelnen Schrauben und dem Karosserieblech sind Unterlegscheiben von mindestens 3 mm Dicke und 5 cm Durchmesser bzw. 20 cm² Oberfläche vorzusehen. Bei Verwendung einer Nassbatterie muss zwischen Fahrgastraum und Batterie eine flüssigkeitsdichte Trennwand vorhanden sein. Die Batterie darf auch in einer Box untergebracht sein. Ihr Platz ist frei; es ist auch erlaubt, die Batterie im Fahrgastraum unterzubringen. In diesem Fall und sofern es sich um eine Nassbatterie handelt, muss die Schutzhülle eine Lüftungsöffnung mit Austritt nach außerhalb des Fahrgastraumes haben (s. nachfolgende Zeichnungen). Falls eine Trockenbatterie im Fahrgastraum untergebracht ist, muss sie mit einer kompletten Abdeckung elektrisch isoliert werden.



2.11 Kraftstoffkreislauf

Es darf nur unverbleiter Otto-Kraftstoff nach DIN EN 228 verwendet werden. Darüber hinaus sind auch die Bestimmungen gemäß Artikel 252.9 Anhang J zum ISG einzuhalten. Der Kraftstoffkreislauf muss so gestaltet sein, dass er bei Unfällen nicht zuerst in Mitleidenschaft gezogen werden kann. Als Kraftstoffbehälter ist jeder Behälter, der Kraftstoff aufnimmt und diesen entweder zum Motor oder einen anderen Kraftstoffbehälter abgibt, anzusehen. Der oder die Öffnungen zum Befüllen und zum Entlüften eines jeden Kraftstoffbehälters müssen sich immer außerhalb des Fahrgastraumes befinden und es muss sichergestellt sein, dass kein Kraftstoff entweichen kann. Wenn der Kraftstoffbehälter des Fahrzeuges mit einer FIA-Standardkupplung ausgerüstet ist, muss das Anschlussteil geschützt sein. Die Fahrzeuge müssen mit dem ursprünglich vorhandenen Serienkraftstoffbehälter, einem homologierten Kraftstoffbehälter (Nachweis durch Bewerber/Fahrer) oder einem FT3-1999, FT3.5 oder FT5-Sicherheitskraftstoffbehälter gemäß der Anerkennung durch die FIA ausgerüstet sein. Der Serienkraftstoffbehälter muss aus dem betreffenden Fahrzeugtyp stammen, ein nachträglich homologierter Kraftstoffbehälter nicht. Der Sicherheitskraftstoffbehälter muss von einem von der FIA anerkannten Hersteller stammen (Art. 253-14.4 Anh. J zum ISG). Der FT3-1999, FT3.5- bzw. FT5-Sicherheitskraftstoffbehälter muss folgendermaßen gekennzeichnet sein: Name des Herstellers, genaue Spezifikationen, nach denen der jeweilige Kraftstoffbehälter hergestellt wurde, Homologationsdatum, Datum des Gültigkeitsendes, Seriennummer. Diese Kraftstoffbehälter müssen nach Gültigkeitsende der Homologation durch einen neuen Kraftstoffbehälter ersetzt werden, es sei denn, der Hersteller nimmt eine erneute Überprüfung vor und stellt eine neue Bescheinigung aus, die eine Gültigkeitsdauer von höchstens 2 weiteren Jahren hat. Es dürfen mehrere der beschriebenen Kraftstoffbehälter im Fahrzeug eingebaut sein. Die Gestaltung von Kraftstoff-Sammelbehältern mit einem Fassungsvermögen von max. 1 Liter ist freigestellt. Für Veranstaltungen mit einer Streckenlänge unter 50 km ist der Einbau einer dieser oben genannten Kraftstoffbehälter nicht vorgeschrieben. Es darf ein anderer funktionstüchtiger Kraftstoffbehälter (Eigenbautank) mit einem Fassungsvermögen von maximal 20 Liter eingebaut werden. Die Außenkante eines solchen Kraftstoffbehälters zur einen oder anderen Seite der Längsachse des Fahrzeugs darf auf keinen Fall mehr als 30 cm von dieser entfernt sein. So genannte Eigenbautanks müssen nicht gekennzeichnet sein. Der Kraftstoffbehälter darf nicht im Motorraum untergebracht sein. An nichtserienmäßigen Kraftstoffbehältern muss (müssen) die Tankentlüftung(en) mit Rückschlagventil(en) gemäß Artikel 252-9.4 des Anhang J zum ISG ausgerüstet sein. Diese Ventile müssen sich möglichst nahe am eigentlichen Kraftstoffbehälter befinden. Es ist erlaubt, den Fahrzeugboden zum Einbau des Kraftstoffbehälters auf das notwendigste Maß aufzuschneiden, auch dann, wenn sich in diesem Bereich der serienmäßige Fahrzeugboden oberhalb der Türschweller-Oberkante befindet.

Unterbringung des Kraftstoffbehälters innerhalb des Fahrgastraums: Die komplette und teilweise Unterbringung des Kraftstoffbehälters innerhalb des Fahrgastraums ist nicht zulässig.

Fassungsvermögen der Kraftstoffbehälter: Das Fassungsvermögen der Kraftstoffbehälter (Hauptkraftstoffbehälter und Zusatzkraftstoffbehälter) darf die Gesamtmenge von 40 l nicht überschreiten.

Ab dem 01.01.2025 sind in allen Klassen Sicherheitskraftstoffbehälter nach FIA-Norm FT3/FT3-1999 bzw. FT5 vorgeschrieben sofern ein anderer als der Serienkraftstoffbehälter verwendet wird oder die Position des Serienkraftstoffbehälters geändert wird.

2.12 Schmierungssystem

Ölkühler, Kühlöffnungen

Für den Motor, das Getriebe und das Differenzial sind Ölkühler und die dafür notwendigen Leitungen und Pumpen freigestellt. Ölkühler dürfen nur dann außerhalb der Karosserie montiert werden, wenn sie unterhalb einer durch die Radnabenmitte gedachten horizontalen Ebene liegen. Der Ölkühler darf in das Frontblech integriert werden. Hierfür ist es zulässig das Frontblech auf das dafür notwendigste Maß aufzuschneiden. Die Kühlluft muss nach außen abgeführt werden. Eine Öffnung in den Kofferraum ist nicht zulässig. Zwischen Fahrgastraum und Ölkühler muss eine flüssigkeitsdichte Trennwand vorhanden sein. Eine Unterbringung des Ölkühlers im Kofferraum ist unzulässig. Eine Unterbringung des Ölkühlers im Fahrgastraum ist unzulässig. An beiden Karosserie-Seitenteilen und am Heck dürfen jeweils Kühlöffnungen eingebracht werden. Jedoch darf die projizierte Gesamtfläche von Ausschnitten an diesen Karosserieteilen maximal 30% der ursprünglichen projizierten Gesamtfläche des Originalbauteils betragen und keine Sicht auf mechanische Teile freigeben.

Erlaubt sind ebenfalls Lufthutzen, die an den seitlichen, hinteren Kühlluftöffnungen angebracht werden. Diese dürfen aber nicht mehr als 15 cm über die serienmäßige Öffnung hinausragen. (Siehe auch Artikel aerodynamische Hilfsmittel).

2.13 Datenübertragung

entfällt

2.14 Sonstiges

Leitungen

Die Verlegung von elektrischen Leitungen und Flüssigkeitsleitungen ist unter Beachtung der folgenden Bestimmungen freigestellt: Flüssigkeitsleitungen dürfen durch den Fahrgastraum verlaufen, wenn sie aus Metall bestehen oder vollständig durch Metall bzw. Metallgeflecht geschützt sind, dort keine Verbindungen (ausgenommen Bremsleitungen und Schottwandverschraubungen gemäß Art. 253-3.2, Anhang J im ISG) aufweisen und sie am Fahrzeugboden – unterhalb der Türschwelleroberkante – verlegt werden. Schmierölleitungen, die durch den Fahrgastraum verlaufen, müssen vollständig durch eine zweite flüssigkeitsdichte Leitung bzw. Kanal ummantelt sein. Nicht serienmäßige außenliegende Kraftstoff- und Bremsleitungen sind gegen Steinschlag, Korrosion, Bruch mechanischer Teile usw. zu schützen. Wenn die serienmäßige Anordnung beibehalten wird, ist ein zusätzlicher Schutz von Leitungen nicht erforderlich. Es dürfen keine Flüssigkeitsbehälter, mit Ausnahme des Behälters für die Scheibenwaschanlage, im Fahrgastraum untergebracht sein.

Sicherheitsausrüstung

Für die Fahrzeuge gelten die nachfolgenden besonderen Sicherheitsvorschriften.

Überrollkäfig

In allen Fahrzeugen muss ein Überrollkäfig aus Stahl gemäß dem aktuellen Anhang J, Artikel 253-8 eingebaut sein. Abweichend zum aktuellen Anhang J, Artikel 253-8 darf der Hauptbügel die Mindestabmessungen: 38 x 2,5 oder 40 x 2 mm aufweisen. Bei Veränderung an einem homologierten oder zertifizierten Überrollkäfig unterliegt dieser den Eigenbauvorschriften.

Flankenschutz (s. a. blauer Teil)

An Überrollkäfigen, welche nach den so genannten Eigenbauvorschriften gebaut sind müssen mindestens zwei Flankenschutzstreben gemäß den Zeichnungen 253-9, 253-10 oder 253-11 im Anhang J vorhanden sein. Bei gekreuzten Flankenschutzstreben (Zeichnung 253-9), bei denen mindestens eine Strebe unterbrochen ist, müssen im Kreuzungsbereich der Streben mindestens zwei gegenüberliegende U-förmige Knotenbleche gemäß Art. 253.8.2.14 und Zeichnung 253-34 im Anhang J vorhanden sein. Gleiche Vorschrift gilt dann bei Veranstaltungen mit Beifahrer auch für die Beifahrerseite.

Diagonalstreben im Hauptbügel (s. a. blauer Teil)

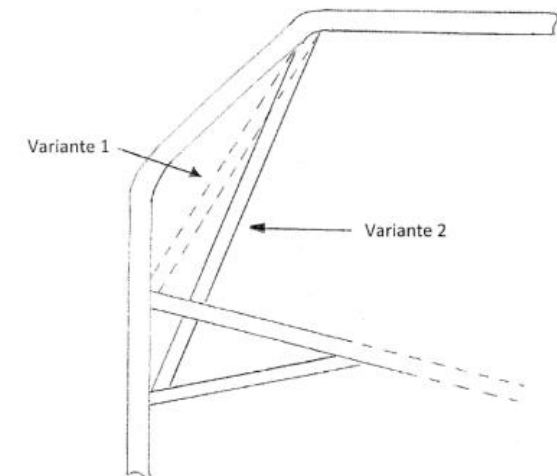
An Überrollkäfigen, welche nach den so genannten Eigenbauvorschriften gebaut sind im Hauptbügel mindestens eine Diagonalstrebe gemäß Zeichnungen 253-5 oder 253-20 des Anhang J vorhanden sein. Die Zeichnungen 253-5 und 253-20 gelten für links gelenkte Fahrzeuge. Für rechts gelenkte Fahrzeuge müssen die Streben rechts oben befestigt sein.

Bei gekreuzten Diagonalstreben (Zeichnung 253-7 und 253-21), bei denen mindestens eine Strebe unterbrochen ist, müssen im Kreuzungsbereich der Streben grundsätzlich mindestens zwei gegenüberliegende U-förmige Knotenbleche gemäß Art. 253.8.2.14 und Zeichnung 253-34 im Anhang J vorhanden sein. Falls am Hauptbügel zwei Kreuzverstrebrungen (Zeichnung 253-7 kombiniert mit Zeichnung 253-21) vorhanden sind, kann in diesen beiden Kreuzen auf die Knotenbleche verzichtet werden.

Stützstrebe in der A-Säule (s.a. blauer Teil)

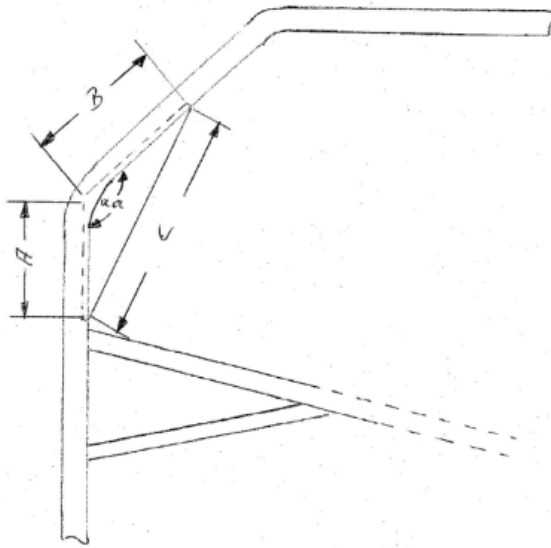
An Überrollkäfigen, welche nach den so genannten Eigenbauvorschriften gebaut sind, müssen Stützstreben gemäß Zeichnung 253-15 auf beiden Fahrzeugseiten vorhanden sein, wenn das Maß A größer als 200 mm ist. Da es räumliche Probleme für den Ein- bzw. Ausstieg oder für das Lenkrad gibt, ist vom DMSB die nachfolgend beschriebene Ersatzlösung genehmigt worden.

Alternative Stützstreben, Variante 1 und 2: Zulässig als Alternative der eigentlich vorgeschriebenen Stützstreben können Streben gemäß nachfolgender Zeichnung verwendet werden.



Material nach DMSB Bestimmungen mit den Mindestabmessungen 38 mm x 2,5 mm oder 40 mm x 2 mm aus nahtlos kaltgezogenem Kohlenstoffstahl mit einer Mindestzugfestigkeit von 350 N/mm². Abstützpunkt der Stützstrebe in Höhe der 1. Flankenstrebe bei Variante 1 oder durchgezogen bis zur 2. Flankenstrebe bei Variante 2. Die Stützstreben müssen verschweißt werden. Stützstreben sind auf der Fahrer- und Beifahrerseite vorgeschrieben. Siehe hierzu Zeichnung unter Teil 3:

Alternative Knotenbleche: Zulässig als Alternative der eigentlich vorgeschriebenen Stützstrebe können Knotenbleche gemäß nachfolgender Zeichnung verwendet werden.



Knotenblech in U-Form mit dem Käfig verschweißt.

Blechstärke mind. 1mm

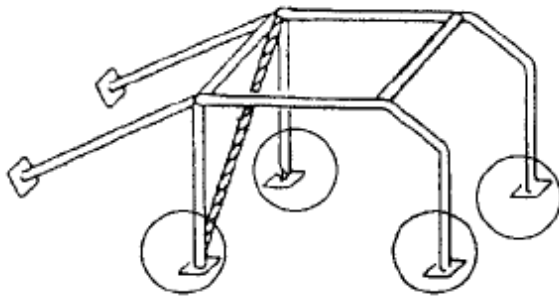
Schenkellänge A: mind. 200mm

Schenkellänge B: mind. 200mm

Das Maß C ergibt sich aus Winkel α .

Knotenbleche sind auf der Fahrer- und Beifahrerseite vorgeschrieben.

Für die Verstärkungsplatte gilt die nachfolgende Regelung: Bei allen Eigenbaukonstruktionen gemäß Art. 253.8, Anhang J müssen die Befestigungspunkte des Überrollkäfigs an der Karosserie mit einer 3 mm dicken Stahlplatte, die eine Mindestfläche von 120 cm^2 haben muss, verstärkt werden. Diese Verstärkungsplatte ist an den auf den folgenden Zeichnungen eingekreisten Befestigungspunkten innen und außen vorgeschrieben.



Alternativ zu den äußeren Verstärkungsplatten ist es ausreichend, wenn die innen vorgeschriebenen Platten mit der Karosserie verschweißt sind. Die Fläche für die Befestigungspunkte der hinteren Abstützungen muss gemäß Art. 253-8.3.2.6 mindestens 60 cm^2 aufweisen (Ausnahme: Überrollkäfig gemäß ASN-Zertifikat oder FIA- Homologationsblatt). Darüber hinaus ist die Fläche der anderen Befestigungspunkte freigestellt, wobei an diesen Punkten die Rohre auch direkt mit der Karosserie verschweißt werden dürfen. Die Fußbefestigung der Überrollkäfige bzw. Überrollbügel bei sogenannten Eigenbaukonstruktionen müssen die in obenstehenden Zeichnungen eingekreisten Füße mit jeweils mindestens drei Schrauben der Größe M8 befestigt sein und dürfen zusätzlich verschweißt sein. Die Position der Schrauben ist freigestellt.

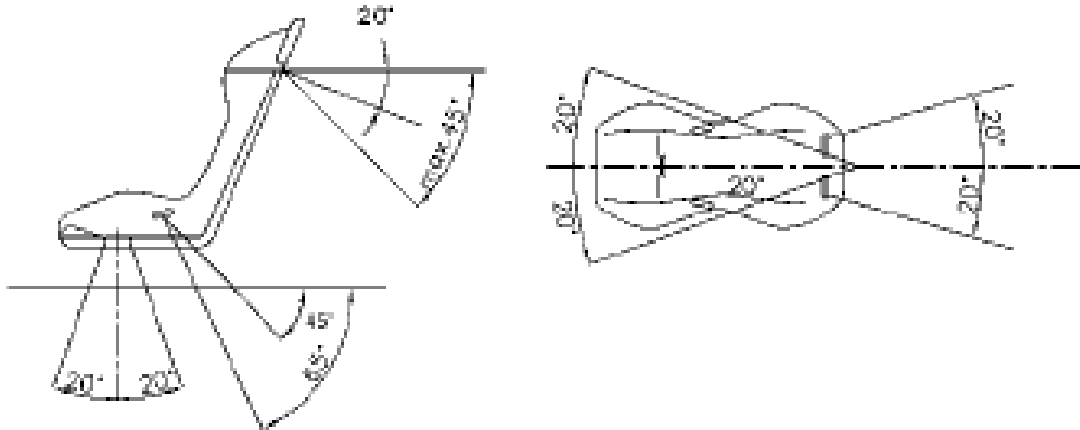
Sicherheitsgurte

FIA-homologierte Gurte bzw. ehemals FIA-homologierte Gurte gemäß FIA-Normen 8853/98, oder 8854/98 oder 8853-2016 sind vorgeschrieben. Das Alter ehemals homologierter Gurte darf max. 10 Jahre betragen. Die Sicherheitsgurte dürfen durch eine Öffnung im Sitz geführt werden.

Gurtbefestigung

Es ist grundsätzlich verboten die Sicherheitsgurte am Sitz oder an den Sitzbefestigungen anzubringen. Die empfohlenen Stellen der Befestigungspunkte sind in folgender Zeichnung dargestellt.

Zeichnung 1



Nach unten gerichtete Schultergurte müssen so nach hinten geführt werden, dass der Winkel zur horizontalen Linie an der Oberseite der Rückenlehne nicht größer als 45° ist. Es ist empfohlen, dass Schultergurte so angebracht werden, dass der Winkel zur horizontalen Linie an der Oberseite der Rückenlehne ca. 20° beträgt. Auf keinen Fall dürfen die nach hinten geführten Schultergurte bezogen auf die horizontale Linie an der Oberseite der Rückenlehne nach oben geführt werden. Der (empfohlene) maximale Winkel zur Mittellinie des Sitzes beträgt 20° divergent oder konvergent. Die Becken- und Schrittgurte dürfen nicht seitlich entlang der Sitze geführt werden, sondern durch den Sitz hindurch, damit eine größtmögliche Fläche des Beckens abgedeckt und gehalten wird. Die Beckengurte müssen genau in die Grube zwischen dem Beckenknochen und dem Oberschenkel angepasst werden. Auf keinen Fall dürfen sie über dem Bauchbereich getragen werden. Es muss besonders darauf geachtet werden, dass die Gurte durch Reiben an scharfen Kanten nicht beschädigt werden können. Jeder Befestigungspunkt muss einer Kraft von mindestens 720 daN für die Schrittgurte und mindestens 1470 daN für jeden anderen Befestigungspunkt widerstehen können. Falls für 2 Gurte nur ein Befestigungspunkt vorhanden ist, errechnet sich die Kraft aus der Summe für die beiden vorgeschriebenen Kräfte.

a) Befestigung an der Karosserie/dem Fahrgestell

Die Sicherheitsgurte dürfen an den Befestigungspunkten des Serienfahrzeugs angebracht werden. Für jeden neuen Befestigungspunkt muss eine Verstärkungsplatte aus Stahl mit einer Mindestfläche von 40 cm^2 und einer Stärke von mindestens 3 mm gemäß den Zeichnungen 2 und 3 verwendet werden.

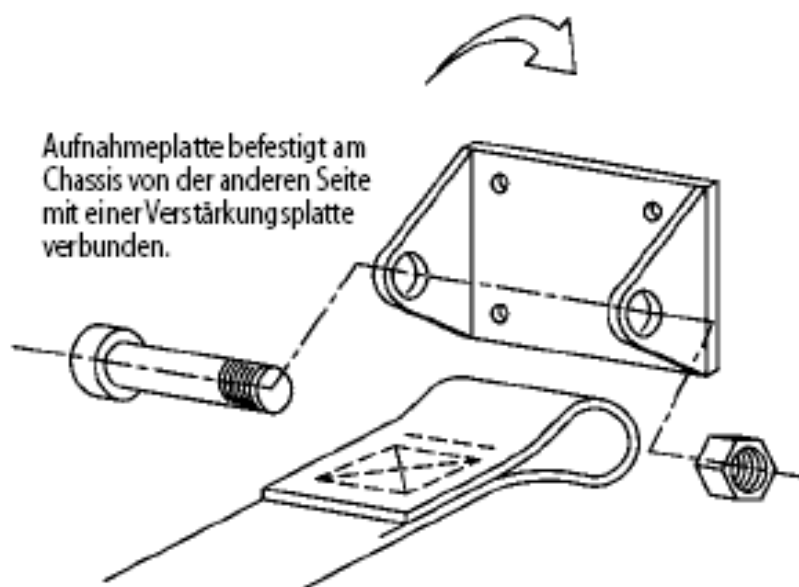
1. Allgemeines Befestigungssystem

Zeichnung 2

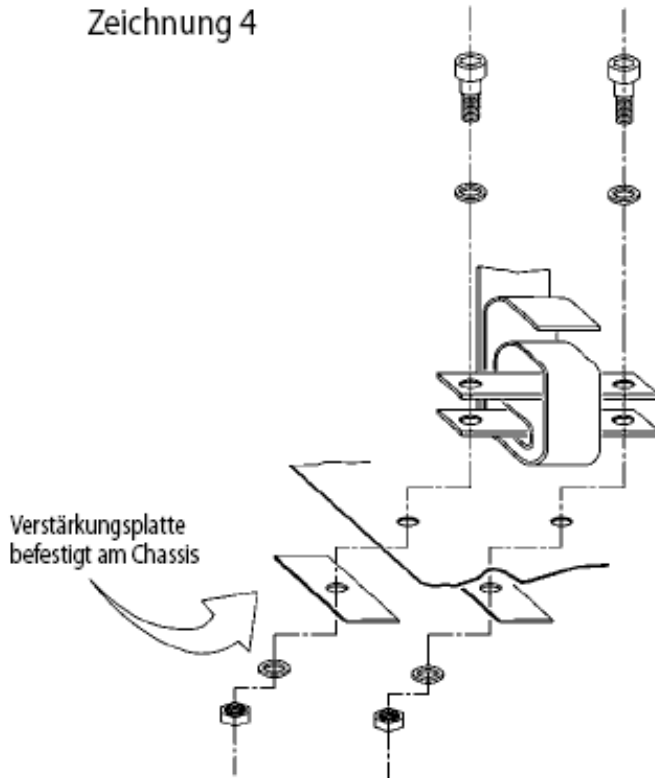


2. Schultergurtbefestigung

Zeichnung 3



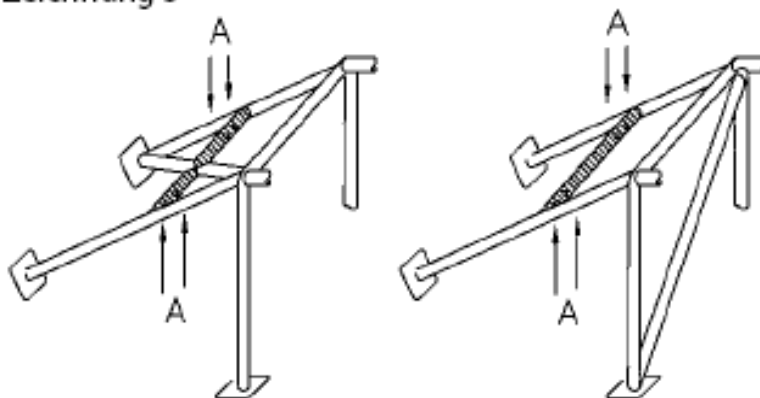
Zeichnung 4



b) Gurtbefestigungsstreben an der Überrollvorrichtung

Die Schultergurte dürfen auch durch eine Schlaufenbefestigung oder Hülsenbefestigung an Querstreben des Überrollkäfigs befestigt werden (siehe Zeichnung 5). Bei den sogenannten Eigenbaukäfigen müssen die Querstreben verschweißt sein.

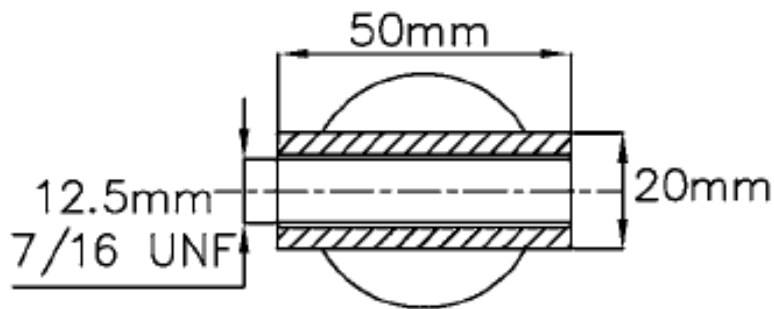
Zeichnung 5



In diesem Fall ist bei sogenannten Eigenbaukäfigen die Verwendung einer Querstrebe unter folgenden Bedingungen erlaubt: Die Verstärkungsstrebe muss aus einem Rohr mit den Mindestabmessungen $\varnothing 38 \text{ mm} \times 2,5 \text{ mm}$ oder $\varnothing 40 \text{ mm} \times 2 \text{ mm}$ aus nahtlos kaltgezogenem Kohlenstoffstahl mit einer Mindestzugfestigkeit von 350 N/mm^2 (analog Art. 253-8.3.3) bestehen.

Bei einer Verschraubung muss ein verschweißter Einsatz (Hülse), für jeden Befestigungspunkt vorhanden sein (siehe Zeichnung 6 für die Maße). Diese Einsätze (Hülsen) müssen sich in der Querstrebe befinden und die Gurte müssen an dieser mittels M12-Schrauben der Festigkeitsklasse 8.8 bzw. mit Schrauben der Spezifikation 7/16 UNF befestigt sein. An Überrollkäfigen mit ASN-Zertifikat oder FIA-Homologation ist eine solche Hülsenbefestigung nur zulässig, wenn es auch entsprechend zertifiziert oder homologiert ist.

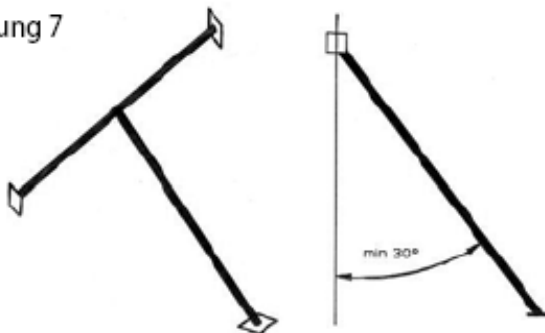
Zeichnung 6



c) Separate Gurtbefestigungsstrebe an der Karosserie/dem Fahrgestell

Eine von der Überrollvorrichtung unabhängige, mittig abgestützte Gurtstrebe aus nahtlosem, kaltverformtem, unlegiertem Kohlenstoffstahl mit den Mindestabmessungen $\varnothing 38 \times 2,5$ mm oder $\varnothing 40 \times 2,0$ mm und einer Mindestzugfestigkeit von 350 N/mm^2 (analog Art. 253-8.3.3) darf hinter dem Hauptbügel (B-Säule – bezogen auf die Fahrtrichtung) an der Karosserie/dem Fahrgestell unter Einhaltung dieser Bestimmungen angebracht werden. Die Gurtstrebe muss gemäß Zeichnung 7 mit einem mittig angeschweißtem Rohr gleicher Materialspezifikation in einem Winkel von mindestens 30° zur Vertikalen schräg nach unten (nach vorn oder nach hinten gerichtet) zum Fahrzeugboden abgestützt werden.

Zeichnung 7



An den Enden der Gurt- und Stützstrebe muss jeweils eine angeschweißte Verstärkungsplatte aus Stahl mit den Mindestabmessungen $100 \times 100 \times 2$ mm (L x B x H) vorhanden sein, welche entweder mit der Karosserie/dem Fahrgestell verschweißt oder mittels mindestens 4 Schrauben M8 Festigkeitsklasse 8.8 oder 10.9) mit dieser/diesem verschraubt werden muss. Auch hier dürfen die Gurte wie unter b) beschrieben mittels Schlaufen oder Schrauben an der Gurtstrebe befestigt sein.

Feuerlöscher/Feuerlöschanlage

Feuerlöscher mit folgenden Mindestmengen sind vorgeschrieben: 4 kg Löschpulver oder ein gleichwertiges Mittel (in max. 2 Behältern). Alternativ zu 4 kg Löschpulver kann ein Handfeuerlöscher mit mindestens 2,25 Liter eines von der FIA zugelassenen AFFF-Löschmittels verwendet werden (gemäß Techn. Liste Nr. 6). Alle Löschbehälter sind so zu befestigen, dass sie eine Beschleunigung von 25 g (ca. 75 kg bei 2-kg-Behälter, ca. 160 kg bei 4-kg-Behälter) in jede Richtung aushalten. Die Befestigung der Handfeuerlöschbehälter muss mit zwei Metallbändern pro Behälter mit Schnellspannverschlüssen aus Metall ausgeführt sein und ein schnelles Lösen des Behälters ermöglichen. Der/die Handfeuerlöscher muss/müssen im Fahrgastraum für den Fahrer leicht erreichbar angebracht sein. Die Art des Löschmittels, das Gesamtgewicht des Behälters und die Menge des Löschmittels müssen auf dem/den Behälter(n) angegeben sein. Eine Feuerlöschanlage gemäß Anhang J zum ISG mit mindestens 4 kg Löschmittel ist empfohlen.

Die Unterbringung von Löschmittelbehältern der Feuerlöschanlage im Kofferraum ist zulässig. Der Mindestabstand dieser Löschmittelbehälter zur Karosserieaußenkante muss dann in allen horizontalen Richtungen 30 cm betragen. Die verbindenden Leitungen bei Feuerlöschanlagen

und die Ausströmleitungen für Motorraum und Cockpit bzw. Fahrgastraum müssen aus Metall bestehen oder eine metallene Ummantelung besitzen und fest verschraubt sein. Ausströmöffnungen dürfen nicht direkt auf den Fahrer/Beifahrer gerichtet sein. Im Motorraum sollen sie beide Seiten des Motors erreichen.

Beispiel der Kennzeichnung eines Pulverfeuerlöschers:

Pulver-Handfeuerlöscher (6 kg)

– DIN 14 406 Bauart P6H

– Kenn-Nr. P1-15/60 Brandklasse B, C, E

Es sind die „Allgemeinen Bestimmungen und Erläuterungen zu Sicherheitsvorschriften“ zu Feuerlöschern – insbesondere Prüffristen – zu beachten (siehe DMSB-Handbuch, blauer Teil).

Feuerschutzwand

Zwischen Motor- und Fahrgastraum sowie zwischen Fahrgastraum und Kraftstoffbehälter (inkl. Einfüllrohr und Einfüllöffnung) muss eine flüssigkeitsdichte, flammhemmende Schutzwand vorhanden sein.

Stromkreisunterbrecher

Ein funkensicherer Stromkreisunterbrecher gemäß Art. 253-13 zum Anhang J des ISG ist vorgeschrieben.

Ölsammler

Jeder Wagen, dessen Motor- und/oder Getriebeschmiersystem eine offene Gehäuseentlüftung hat, muss so ausgerüstet sein, dass das austretende Öl nicht frei auslaufen kann. Der Ölsammler muss ein Mindestfassungsvermögen von 1 Liter haben.

Abschleppvorrichtungen

Das Fahrzeug muss vorn und hinten mit jeweils einer wie folgt beschriebenen Abschleppöse ausgerüstet sein. Jede Abschleppöse muss einen Innendurchmesser von mindestens 60 mm und max. 100 mm bzw. einen adäquaten freien Querschnitt von mindestens 29 cm² und max. 79 cm² aufweisen. Durch die Abschleppöse muss ein Bolzen mit einem Durchmesser von 60 mm bewegt werden können. Die Abschleppösen müssen fest mit den tragenden Teilen der Karosserie verbunden sein. Die Abschleppösen müssen so positioniert sein, dass ihre Vorderkante über die äußere Peripherie der Karosserie hinausragt oder mit dieser abschließt. Sie dürfen z. B. auch klappbar ausgeführt sein. Darüber hinaus müssen die Abschleppösen stabil genug und zugänglich sein, um das Fahrzeug bergen zu können, wenn es in einem Kiesbett zum Stillstand kommt. Jede Abschleppöse muss selbst oder durch einen Pfeil an dem darüber liegenden Karosserieteil kontrastierend zum Fahrzeug in gelb, rot oder orange gekennzeichnet sein.

Außenspiegel

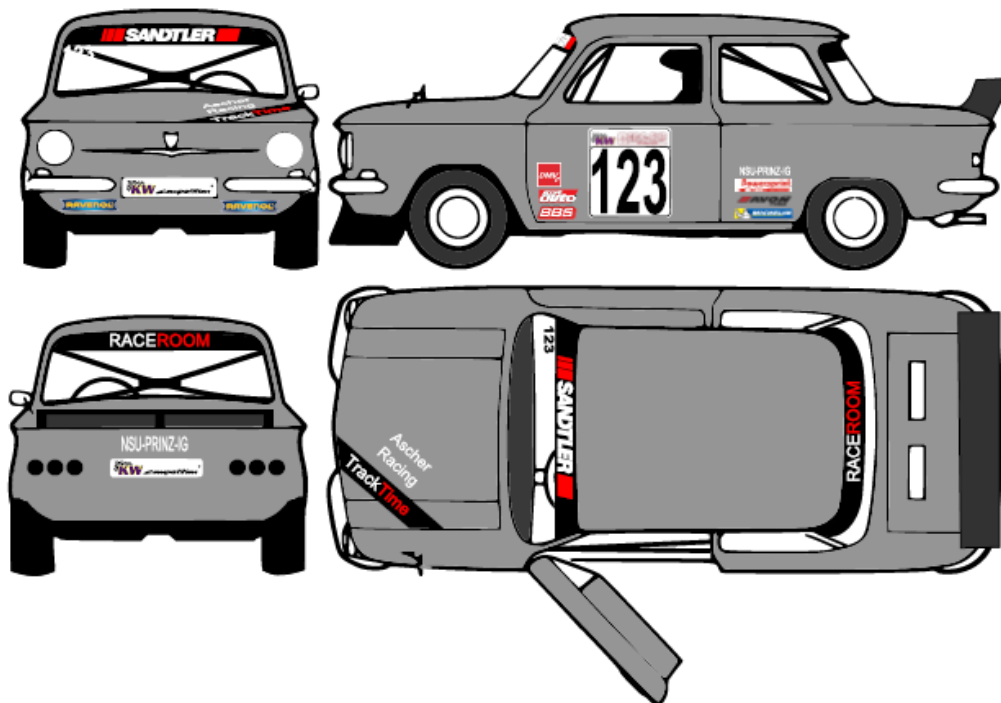
Auf der Fahrer- und Beifahrerseite muss je ein Außenspiegel angebracht sein. Jeder Spiegel muss eine Spiegelfläche von mind. 90 cm² haben. Weiterhin muss ein Quadrat von 6 cm x 6 cm in diese Spiegelfläche gelegt werden können. Darüber hinaus ist die Ausführung der Spiegel freigestellt. Jeder Außenspiegel muss seine Funktion dahingehend erfüllen, dass der Fahrer in normaler Sitzposition und angeschnallt, ein seitlich versetzt hinter ihm fahrendes oder stehendes Fahrzeug sehen können muss. Dieser Test kann jederzeit von einem Technischen Kommissar durchgeführt werden.

Teil 3 Anlagen/Zeichnungen

Anhang 1: Beklebensplan



Beklebensplan 2023



Pflichtaufkleber für alle Teilnehmer

Kennzeichenschilder vorne und hinten: KW suspensions.de

Frontscheibe: Sandtler + kleine Startnummer (diese ist unterhalb des Sandtler-Aufklebers anzubringen)

Fronthaube: TrackTime, Ascher Racing

Heckscheibe: RACEROOM

Fahrzeugheck: NSU-PRINZ-IG

Auf beiden (vorderen) Türen: komplettes KW Startnummernfeld mit Startnummer

Seitenbereich links und rechts: Avon, BBS, Michelin, DMV, Powersprint, sportauto (Anordnung freigestellt)

Zusätzlich bei Sonderwertung:

Youngster: Ravenol auf Frontschürze rechts und links

Hinweis auf die NSU-Bergpokal im KW Berg -Cup Ausschreibung 2023: Alle Pflichtaufkleber sind vollzählig und absolut unverändert anzubringen. Verstöße gegen diese Bestimmung werden auch von den Sportkommissaren geahndet. Ohne korrekte Beklebung erfolgt keine Punktezuteilung und keine Nenngeldrückerstattung.

Die Aufkleber der Firmen Sandtler, TrackTime und Raceroom dürfen ihrem Anbringungsplatz entsprechend angepasst werden, das jeweilige Sponsorenlogo muss dabei auf jeden Fall vollständig erhalten bleiben.